

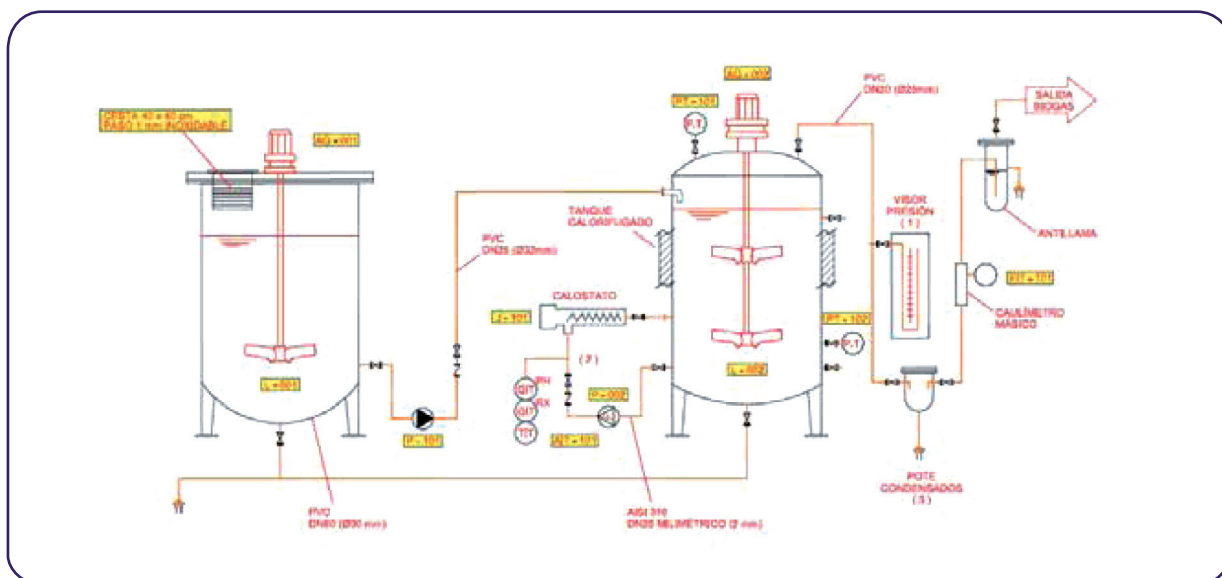


Sistema de ultrafiltración de baja energía con membranas cerámicas

Proyecto FILENE

PROYECTO

Las membranas cerámicas son normalmente utilizadas con una recirculación externa al biorreactor, lo que significa un gran consumo energético con respecto a las poliméricas, que se pueden utilizar de manera sumergida sin el gasto extra de la recirculación. Por consiguiente, los nuevos diseños de soportes/membranas estarán pensados para conseguir notables reducciones de estos consumos energéticos como pueden ser las membranas sumergidas. La aplicación de membranas cerámicas sumergidas requiere nuevas geometrías. En este sentido, se plantea como una tarea importante del Proyecto el desarrollo de la morfología adecuada de membrana, su integración a nivel de ingeniería en un sistema de filtración y modo de operación adecuado y su diseño a nivel comercial. Este desarrollo de producto tendría como objetivo principal el conseguir un sistema patentable que suponga una reducción del consumo energético de más del 50%, y que supondría hacer más competitivo el producto en caudales medios-altos de tratamiento, así como en condiciones aerobias y/o anaerobias.



Ubicación: aqualia cuenta con un piloto instalado en una fábrica industrial.

Duración del proyecto: julio de 2010 – junio de 2014, repartido en 4 anualidades.

Estado actual: en desarrollo.

Presupuesto total: 1.861.172,54 €.

Presupuesto aqualia: 408.000 €.

ORGANIZACIONES PARTICIPANTES:

Nombre socios :

Líder: LIKUID NANOTEK S.L.

Otros: aqualia gestión integral del agua y Universidad Complutense de Madrid



Datos de contacto:

Elena Meabe _____ Likuid _____ emeabe@likuidnanotek.com

José Ramón Santiago _____ aqualia _____ jrsantiagoc@fcc.es

Patricio López _____ UCM _____ plopeze@quim.ucm.es

AYUDA:

PROGRAMA INNPACTO 2010

Programa Nacional de cooperación Público-Privada en el marco del Plan Nacional de Investigación Científica, Desarrollo e Innovación tecnológica, 2008-2011. Ministerio de Ciencia e Innovación.

El objetivo fundamental del subprograma INNPACTO es propiciar la creación de proyectos en cooperación entre organismos de investigación y empresas para la realización conjunta de proyectos de I+D+i que ayuden a potenciar la actividad innovadora, movilicen la inversión privada, generen empleo y mejoren la balanza tecnológica del país.

MICINN IPT-420000-2010-13

Presupuesto financiable: 1.861.172 €

Préstamo aqualia: 346.800 €

