



DIPUTACIÓN
PROVINCIAL
DE HUELVA

Boletín Oficial DE LA PROVINCIA DE HUELVA

Publicación de Lunes a Viernes, excepto festivos

Nº de Reg. 1567/76 - Dep. Legal H-1-1958

Miércoles, 9 de Octubre de 2013

Número 194

Edita: Excmo. Diputación Provincial

Administración: Diputación de Huelva, Avda. Martín Alonso Pinzón, 9 21003 Huelva.

Información al público de 9 a 13h. Tlf. 959 49 47 04 - Fax: 959 494 700

Edición digital: www.diphuelva.es

TARIFA VIGENTE PUBLICADA EN EL B.O.P.

" LOS ANUNCIOS QUE HAYAN DE INSERTARSE EN ESTE B.O.P. DE HUELVA SE DIRIGIRÁN A AL ILTMO. SR. PRESIDENTE DE LA EXCMA. DIPUTACIÓN PROVINCIAL A TRAVÉS DEL REGISTRO GENERAL DE LA CORPORACIÓN, DEBIENDO ACOMPAÑARSE DE RESGUARDO DE ABONO DE LA CORRESPONDIENTE TASA OBTENIDA MEDIANTE AUTOLIQUIDACIÓN PROVINCIAL O INDICANDO LA DISPOSICIÓN CON RANGO DE LEY QUE LE EXIMA"

S u m a r i o

ADMINISTRACIÓN LOCAL

- Ayuntamiento de Almonte
Notificaciones..... 12623
- Ayuntamiento de Ayamonte
Notificación 12623
- Ayuntamiento de San Juan del Puerto
Aprobación definitiva del Reglamento de prestación del servicio
de abastecimiento de agua y saneamiento 12624
Aprobación definitiva del Reglamento interno Agrupación Local
de Voluntarios de Protección Civil..... 12663
Aprobación definitiva de modificación de la Ordenanza reguladora
de la tasa por prestación de servicios de instalaciones deportivas 12680
Aprobación provisional de varias Ordenanzas Fiscales..... 12685
- Ayuntamiento de Villanueva de los Castillejos
Información pública de aprobación de expediente de modificación
de créditos 12685
- Ayuntamiento de Zalamea la Real
Notificaciones..... 12686

ADMINISTRACION DE JUSTICIA

- Juzgado de Primera Instancia e Instrucción
Valverde del Camino número uno - Expediente de dominio 23/2013... 12686

notificación a la interesada, a la publicación por edicto de la Providencia de la Alcaldía de fecha 08 de agosto de 2013, que a continuación se transcribe:

“RESOLUCIÓN DE LA ALCALDIA

ANTECEDENTES DE HECHO

VISTO el escrito presentado por Dña. Teresa Molina Reyes, con D.N.I. 29608370X, en el que interesa sean dados de baja del Padrón Municipal de Habitantes D. Rafael Molina Tortosa y Dña Kaima Selmani, inscritos en el domicilio de su propiedad sito en la Calle Sor Eloisa nº 45 de Ayamonte, por no residir en el mismo.

VISTO que de la consulta del vigente Padrón Municipal de Habitantes renovado a 1 de mayo de 1.996 y sus rectificaciones posteriores resulta que en el día de hoy D. Rafael Molina Tortosa y Dña Kaima Selmani, aparecen inscritos en la Calle Sor Eloisa nº 45 de Ayamonte.

VISTO que solicitado informe a la Policía Local, en fecha 25 de julio de 2013, en virtud de las potestades descritas en los arts. 69.2 de la vigente Ley 30/92 de 26 de noviembre y 165 del Reglamento de Organización y Régimen Jurídico de las Corporaciones Locales, aprobado por RD 2568/1986, de 28 de noviembre, ésta informa en fecha 31 de julio de 2013, que D. Rafael Molina Tortosa y Dña Kaima Selmani NO residen en el citado domicilio y que se desconoce su paradero actual.

FUNDAMENTOS DE DERECHO

Por todo ello, VISTO lo dispuesto en los arts. 69.1, 79.1 y 84 de la vigente Ley 30/92 de 26 de noviembre y 165.2 del Reglamento de Organización, Funcionamiento y Régimen Jurídico de las Corporaciones Locales, así como en los art. 54, 59.2 y 72 del vigente Reglamento de Población y Demarcación Territorial, modificado por R.D. 2612/1996, de 20 de diciembre y en el apartado II . I c.2) de la Resolución de 1 de abril de 1997, por la que se dictan instrucciones técnicas a los Ayuntamiento sobre la gestión y revisión del padrón municipal, esta ALCALDIA, acuerda:

1.- INICIAR EXPEDIENTE para regularizar la inscripción padronal de D. Rafael Molina Tortosa con D.N.I 29474960T de nacionalidad española y Dña Kaima Selmani con Tarjeta de Residente X9669140D de nacionalidad marroquí, en base al informe de la Policía Local que obra en el respectivo expediente.

2.- NOTIFICAR LA PRESENTE PROVIDENCIA A LOS INTERESADOS, poniéndole de manifiesto el expediente, al objeto de que en el plazo de 15 días y en cumplimiento de lo dispuesto en los art. 35.e, 79.1 y 84 de la vigente Ley 30/92, de 26 de noviembre, pueda alegar y presentar los documentos y justificaciones que estime pertinentes para acreditar suficientemente que su residencia habitual es aquella que figura como domicilio en el Padrón Municipal de Habitantes, significándole que, caso de no hacerlo, se impulsará de oficio el procedimiento tendente a que su inscripción padronal coincida con el domicilio de su residencia habitual y que este procedimiento podría resolverse en el sentido de causar baja padronal en el vigente Padrón Municipal de Habitantes y en el Censo Electoral”.

Lo que se hace público a los efectos legales pertinentes

Ayamonte, 08 de agosto de 2013.- LA SECRETARIA Acc., Fdo. Rosario Gómez Álvarez

SAN JUAN DEL PUERTO

ANUNCIO

Finalizado el plazo de exposición al público del expediente relativo a REGLAMENTO DE PRESTACIÓN DEL SERVICIO DE ABASTECIMIENTO DE AGUA Y SANEAMIENTO DE SAN JUAN DEL PUERTO, aprobado inicialmente en sesión plenaria de fecha 25 de julio de 2013, sin que se haya presentado reclamación alguna contra el mismo, se entiende elevado a definitivo conforme a los acuerdos adoptados por el Pleno de la mencionada sesión.

Cumplimentado el trámite anterior, a continuación se transcribe el texto íntegro del Reglamento, para su publicación y posterior entrada en vigor.

San Juan del Puerto, a 17 de septiembre de 2013.- El Alcalde-Presidente, Fdo.: Juan Carlos Duarte Cañado.

ANEXO

**REGLAMENTO DE PRESTACIÓN DEL SERVICIO DE ABASTECIMIENTO DE AGUA
Y SANEAMIENTO DE SAN JUAN DEL PUERTO**

TITULO PRIMERO.- DISPOSICIONES GENERALES

CAPITULO I: NORMAS GENERALES

Artículo 1.- Objeto del Reglamento

El Abastecimiento de agua potable y el Saneamiento del municipio de San Juan del Puerto, son servicios públicos de competencia municipal, de conformidad con lo establecido en los artículos 25 y 26 de la Ley 7/1985, de 2 de abril, Reguladora de las Bases de Régimen Local.

El presente Reglamento de Prestación de Servicio - en adelante Reglamento -, tiene por objeto determinar las condiciones que deben regir las relaciones entre los Abonados al Servicio Municipal de Abastecimiento de Aguas y Saneamiento de San Juan del Puerto y la ENTIDAD GESTORA que preste el Servicio citado, señalándose los derechos y obligaciones básicas para cada una de las partes.

Se entiende por Abonado, aquella persona física ó jurídica, que esté admitida al uso y disfrute del Servicio en las condiciones que determina este Reglamento, y de conformidad con las normas vigentes en cada momento, en especial el Reglamento de Suministro Domiciliario de Agua, aprobado por Decreto 120/1991, de 11 de Junio, de la Junta de Andalucía, que fue publicado en el BOJA nº 81, de 10 de Septiembre de 1991, y la modificación del Decreto 327/2012 de 10 de Julio.

Se entiende por Entidad Gestora, a la entidad pública o privada responsable del abastecimiento o de parte del mismo, o de cualquier otra actividad ligada al Abastecimiento del agua de consumo humano, tal como el mantenimiento de la red de saneamiento de San Juan del Puerto, conforme a lo establecido en la vigente Legislación del Régimen Local.

Artículo 2.- Fundamentos Jurídicos y Normas Generales.

La potestad para redactar, tramitar y aprobar este Reglamento, así como para sus eventuales modificaciones, corresponde al Ayuntamiento de San Juan del Puerto, de conformidad con la legislación de Régimen Local, y con la autorización que concede el artículo 2º del Reglamento de Suministro Domiciliario de Agua a las Entidades Suministradoras, para completar éste, con sus propios Reglamentos de Prestación de Servicio u Ordenanzas Municipales.

El presente Reglamento está sujeto al Reglamento de Suministro Domiciliario de Agua (R.S.D.A), aprobado por Decreto 120/1991, de 11 de Junio, de la Junta de Andalucía, y que fue publicada en el Boletín Oficial de la Junta de Andalucía núm. 81, de 10 de Septiembre de 1991. Y la modificación del Decreto 327/2012 de 10 de Julio.

El presente Reglamento está sujeto asimismo a todo lo contemplado en el Real Decreto 140/2003, de 7 de febrero, por el que se establecen los Criterios Sanitarios de la Calidad del Agua de Consumo Humano, y como consecuencia a las instalaciones que permiten su suministro desde la captación hasta la acometida del cliente, así como al Decreto 70/2009 de 31 de marzo, por el que se aprueba el Reglamento de Vigilancia Sanitaria y Calidad del Agua de consumo Humano de Andalucía.

También este Reglamento se ajustará a lo estipulado en el Real Decreto 314/2006 de 17 de Marzo por el que se aprueba el Código Técnico de Edificación en lo que se refiere al Suministro de Agua (Sección HS 4), Evacuación de Aguas (Sección HS 5) y a la instalación de Protección Contra Incendios (Sección SI4) y a lo preceptuado en las Ordenanzas Municipales.

Artículo 3.- Ámbito Territorial.

El ámbito territorial de este Reglamento será el definido, conforme al R.D. 140/2003, como ZONA DE ABASTECIMIENTO dentro del Término Municipal de San Juan del Puerto y corresponderá con el área geográficamente definida y censada por la Autoridad Sanitaria a propuesta de la Entidad Gestora del abastecimiento o partes del mismo, en la que el agua de consumo humano proviene de una o varias captaciones en la que la calidad de las aguas distribuidas pueden considerarse homogénea en la mayor parte del año.

Artículo 4. Competencias

Las competencias en materia de Abastecimiento de Agua, son las que vienen establecidas en el artículo 3º del Reglamento de Suministro Domiciliario de Agua.

En cuanto a la calidad de las aguas suministradas, la competencia corresponde a los Servicios de Salud de la Junta de Andalucía.

Las competencias en materia de Saneamiento, corresponderán al Ayuntamiento de San Juan del Puerto.

Artículo 5.- Obligaciones Generales recogidas por el RSDA.

Con sujeción al artículo 7º del R.S.D.A, la Entidad Gestora, deberá definir el Área de Cobertura del Abastecimiento, solicitando previamente a la tramitación de la misma, ante la Delegación Provincial competente en materia de Industria de la Junta de Andalucía, la conformidad del Ayuntamiento de San Juan del Puerto.

La Entidad Gestora, deberá definir también y de modo análogo a la de Abastecimiento, el Área de Cobertura del Saneamiento, en el Término Municipal. La definición del área de cobertura del Saneamiento, será elevada al Ayuntamiento de San Juan del Puerto para su aprobación y se revisará en las mismas condiciones que la del Abastecimiento.

Artículo 6.- Exclusividad en el suministro de agua y saneamiento.

El Servicio de Abastecimiento de Agua y Saneamiento, se presta en régimen de exclusividad, en todo el ámbito territorial en que se desarrolla la Gestión la Entidad Gestora.

El Abonado no podrá, en ninguna circunstancia, introducir en las redes de distribución gestionadas por la Entidad Gestora, agua que tenga distinta procedencia de la suministrada por éste, aunque sea potable.

Para el vertido de aguas ajenas a las que gestiona la Entidad Gestora en las redes de saneamiento, se precisará autorización expresa y por escrito del mismo, así como su control, a efectos de calidad y facturación.

CAPITULO II: DERECHOS Y OBLIGACIONES GENERALES DEL SERVICIO

Artículo 7.- Obligaciones Generales de la Entidad Gestora.

En sus relaciones con los Abonados, la Entidad Gestora se obliga a cumplir todo lo dispuesto en el presente Reglamento, así como las establecidas, en su caso, las cláusulas de prescripciones técnicas que regulen la concesión:

Primero.- OBLIGACIONES GENERALES EN ABASTECIMIENTO DE AGUAS

Las Obligaciones Generales de la Entidad Gestora en Abastecimiento de Aguas, son las que se enumeran en el artículo 8º del Reglamento de Suministro Domiciliario de Agua.

Segundo.- OBLIGACIONES GENERALES, EN SANEAMIENTO

En tanto no se promulguen disposiciones de rango suficiente, las Obligaciones Generales en Saneamiento de aguas residuales de la Entidad Gestora, vienen definidas en el presente Reglamento.

Análogamente a las obligaciones en materia de Abastecimiento, se especifican las que siguen para el Saneamiento:

- De tipo General.- La Entidad Gestora, viene obligada a recoger, conducir y tratar, las aguas pluviales y residuales, de modo que puedan devolverse a los cauces públicos, en las condiciones legalmente establecidas.
- Obligaciones de aceptar el vertido.- Para todo Abonado que obtenga el derecho al suministro de agua y esté dentro del área de cobertura del Servicio, la Entidad Gestora estará obligada a aceptar el vertido de sus aguas residuales a la red de saneamiento, siempre que la composición de éstas se ajuste a las proporciones legalmente establecidas y se cumplan las restantes condiciones de este Reglamento y otras que pudieran ser de aplicación.
- Conservación de las instalaciones.- La Entidad Gestora, se obliga a mantener y conservar a su cargo, las redes públicas de alcantarillado y las instalaciones de Saneamiento, a partir de la arqueta de acometida que se define en el artículo 29 de este Reglamento, en el sentido de la normal circulación del agua.

Permanencia en la prestación del servicio.- La Entidad Gestora, está obligado a aceptar de modo permanente en la arqueta de la acometida, los vertidos autorizados, incluso a evacuarlos de modo provisional, cuando necesite llevar a cabo obras ó reparaciones en la red. Sólo podrá interrumpirse este derecho temporalmente, en casos excepcionales, y con autorización del Ayuntamiento.

Tercero.- OBLIGACIONES GENERALES, EN DEPURACIÓN.

De tipo General: La Entidad Gestora está obligada a mantener y conservar en perfecto estado, todas las instalaciones de bombeo.

Cuarto.- OBLIGACIONES COMUNES A TODO EL CICLO INTEGRAL.

- Indemnización de daños.- La Entidad Gestora, estará obligada a indemnizar todos los daños y perjuicios que se acusen a terceros, debido al funcionamiento anormal del servicio.
- Control y vigilancia de las obras.- La Entidad Gestora, respecto a toda obra nueva de viviendas, urbanizaciones u obras municipales, queda obligada a realizar informe previo al inicio de las obras, control y vigilancia de las mismas
- Avisos y reparaciones urgentes.- La Entidad Gestora, se obliga a mantener un servicio permanente de recepción de avisos y reparación de averías, al que los Abonados pueden dirigirse a cualquier hora, para comunicar averías ó recibir información.
- Relaciones con los Abonados.- Todo el personal de la Entidad Gestora, dentro del cumplimiento escrupuloso de su deber, dará a los Abonados un trato amable y respetuoso. El personal irá provisto de su correspondiente acreditación, sin cuya exhibición, no se tendrá en cuenta su condición a los efectos previstos en este Reglamento.

En lo relativo a visitas a las instalaciones, reclamaciones y tarifas, se estará a lo indicado para el suministro de agua.

La Entidad Gestora dispondrá de hojas de reclamaciones que entregara a los clientes que así lo requieran e informará al Ayuntamiento de San Juan del Puerto, con periodicidad mensual, de las reclamaciones habidas, siempre y cuando se realicen en las hojas oficiales y de las contestaciones emitidas a los abonados.

Artículo 8.- Continuidad en el Servicio.

De conformidad con el artículo 70 del Reglamento de Suministro Domiciliario de Agua la Entidad Gestora deberá mantener el servicio de suministro de agua de forma permanente. Asimismo procederá, respecto a la recogida de aguas residuales.

Las suspensiones temporales, serán hechas conforme al artículo 71 del Reglamento de Suministro Domiciliario de Agua.

Artículo 9.- Garantía de Presión, Caudal y Calidad.

La garantía de presión, caudal y calidad del agua potable, según el artículo 69 del Reglamento de Suministro Domiciliario de Agua, se refiere al punto de entrega del suministro, es decir, en el final de la acometida ó "llave de registro".

La presión mínima garantizada en la llave de registro será de 1,5 Kg/cm2. La Entidad Gestora no responderá, pues:

- de las pérdidas de presión, por insuficiencia de sección en las instalaciones interiores, aunque dicha insuficiencia sea sobrevenida después del contrato.
- de las deficiencias de calidad, por contaminación interior.

En especial, será tenida en cuenta esta falta de responsabilidad, en caso de que exista un grupo de sobreelevación, con la consiguiente interrupción del flujo del suministro.

La garantía a que se refiere este artículo, estará condicionada a lo previsto en el capítulo noveno, sobre regularidad del servicio del Reglamento de Suministro Domiciliario de Agua, y en el Título cuarto de este Reglamento (capítulos I, II).

Artículo 10.- Características del Agua.

El agua distribuida por la Entidad Gestora deberá cumplir en todo momento con lo establecido en el R.D. 140/2003 por el que se establecen los criterios sanitarios para aguas de consumo humano, así como con el Programa de Vigilancia Sanitaria y Calidad del Agua de Consumo de Andalucía y las instrucciones que a este fin impongan los organismos competentes, disponiéndose y justificándose las medidas correctoras que en su caso sean procedentes.

Artículo 11.- Restricciones en el Suministro.

Cuando por circunstancias de sequía, escasez de caudales de agua, dificultades de tratamiento ó cualquiera otra análoga naturaleza así lo aconseje, la Entidad Gestora, con la aprobación previa del Ayuntamiento, podrá imponer restricciones en el consumo de agua a sus Abonados ó usuarios, sin que, en tal caso, pueda formularse reclamación alguna por tal concepto.

Siempre que se dé esta circunstancia, la Entidad Gestora estará obligada a informar a los Abonados mediante los medios de comunicación locales, indicando lo más claramente posible las medidas que se implantan para limitar los consumos. En caso, de no poder hacerlo por dichos medios de comunicación deberá notificarlo en carta personal a cada abonado.

Artículo 12.- Derechos de la Entidad Gestora.

En sus relaciones con los Abonados, la Entidad Gestora tendrá derecho, con carácter general y sin perjuicio de aquellos otros derechos que, en relación con situaciones específicas, puedan derivarse para él:

- A la inspección de las instalaciones interiores, sin perjuicio de las competencias legalmente establecidas en favor de la Administración.
- Al cobro por facturación de los cargos que, reglamentariamente, formule al Abonado, a percibir en sus oficinas ó en los lugares destinados al efecto.
- La resolución de los contratos de abastecimiento y vertido cuando los abonados incurran en falta de pago de los suministros facturados en cuyos supuestos podrá la Entidad Gestora proceder al corte del suministro, conforme a las disposiciones legales en vigor y, en especial, según lo establecido en el artículo 66 del Reglamento de Suministro Domiciliario de Agua .

Artículo 13.- Derechos de los abonados.

Los derechos generales de los Abonados, son los establecidos en el artículo 11 del Reglamento de Suministro Domiciliario de Agua.

El Abonado, tiene derecho a ser tratado correcta y amablemente por el personal de la Entidad Gestora, incluso por el que esté subcontratado por ésta.

En cuanto a reclamaciones y consultas por escrito, siempre que hayan sido presentadas en el Registro de la oficina de la Entidad Gestora ó en su caso, en el Ayuntamiento, el Abonado tendrá derecho a ser contestado en el plazo de treinta días hábiles.

Estos derechos son extensivos a la red de Saneamiento, con las particularidades propias de la materia. Las reclamaciones y recursos contra las decisiones la Entidad Gestora, en tanto no se dispongan reglamentariamente lo contrario, serán hechas ante el Ayuntamiento, cuya decisión, agotará la vía administrativa sin perjuicio del derecho a acudir a la jurisdicción ordinaria si así lo estimara oportuno.

Artículo 14.- Derecho de reclamación.

Los importes ó cantidades facturadas ó liquidadas contra cualquier Abonado, podrán ser objeto de reclamación por parte de éste, cuando así conviniese al mismo y siempre que dichas reclamaciones estén debidamente fundamentadas, con argumentos que puedan ser indicio de la necesidad de modificar dicha facturación.

Las reclamaciones, se registrarán por el artículo 105 y concordantes del Reglamento de Suministro Domiciliario de Agua. Se formalizarán por escrito, suscritas por el titular del suministro y/o vertido ó bien por la persona que lo represente legalmente.

De conformidad con el Reglamento de Suministro Domiciliario de Agua, la presentación de una reclamación por el Abonado ante la Entidad Gestora, no suspenderá el procedimiento de pago objeto de la misma, por lo que a ella se refiere.

Contra las resoluciones de la Entidad Gestora, el Abonado podrá interponer los recursos que a su interés convinieren, en la vía administrativa u ordinaria.

Artículo 15.- Obligaciones de los abonados.

Con independencia de aquellas situaciones que sean objeto de regulación específica en este Reglamento, las Obligaciones Generales de los Abonados, serán las que se expresan tácitamente en el artículo 10 del Reglamento de Suministro Domiciliario de Agua. Estas obligaciones son extensivas al uso de las redes de saneamiento y de las instalaciones de Depuración.

Los Abonados se obligan a mantener, dentro de los límites establecidos con carácter general ó en su caso, de las condiciones particulares, las características de los vertidos. No se admitirá el vertido a través de la acometida de un Abonado, de aguas residuales ó pluviales procedentes de terceros.

Cuando un abonado vierta a la red de saneamiento, con la autorización prevista en el artículo 6 de este Reglamento, agua de procedencia distinta a la suministrada por la Entidad Gestora, se obligará a que éste mida los volúmenes vertidos, a efectos de la facturación correspondiente, corriendo a su cargo la instalación y el equipo de medida necesario para este fin.

Si variase la composición de las aguas residuales no domésticas, aunque continuasen siendo admisibles ó tolerables, el Abonado estará obligado a comunicarlo a la Entidad Gestora con la mayor rapidez posible.

TITULO SEGUNDO: CONDICIONES DEL SUMINISTRO Y DEL VERTIDO

CAPITULO I: CONCESIÓN Y CONTRATACIÓN DEL SUMINISTRO DE AGUA Y VERTIDO.

Artículo 16.- Carácter del suministro.

En función del uso que se haga del agua y del sujeto contratante, se clasificará conforme a las siguientes estipulaciones:

1. Dispondrán del carácter de DOMESTICO aquellos suministros en los que el agua se utiliza exclusivamente para atender las necesidades primarias de la vida. Se aplicará esta modalidad exclusivamente a locales destinados a vivienda, siempre que en ellos no se realice actividad industrial, comercial o profesional de ningún tipo. Quedan excluidos igualmente los locales destinados a cocheras, aun cuando sean de uso particular y para un vehículo cuando aquellos sean independientes de la vivienda.
2. Se asimilarán al carácter DOMESTICO, aquellos grifos de comunidad destinados exclusivamente a la limpieza de la comunidad de vecinos.
3. Se asimilará al carácter CENTROS OFICIALES a aquellos suministros que se realicen para Centros y Dependencias del Estado, de la Administración Autonómica y Provincial y de sus Organismos Autónomos.
4. Cualquier tipo de instalación pública dependiente del Ayuntamiento: jardines, fuentes, inmuebles de titularidad municipal, etc., se considerará de carácter MUNICIPAL.
5. Para cualquier otro caso no indicado anteriormente, el carácter del suministro será INDUSTRIAL. Se señala explícitamente en las parcelas de uso residencial con suministro a jardín y/o piscina diferenciado, se clasificarán también como INDUSTRIAL, a efectos de carácter del suministro.
6. No se admitirán usos extensivos de carácter agrícola. En caso de usos intensivos, como invernaderos, huertas, viveros, etc., su admisión al servicio será discrecional y de hacerse, se encuadrarán en el tipo industrial, pudiendo ser en precario.
7. Cuando en un inmueble urbano ó casa de campo, exista una zona de huerto, no podrá emplearse para el riego de la misma, el agua contratada como uso doméstico, debiendo contratarse un suministro independiente, conforme al apartado anterior, con el mismo carácter discrecional y en su caso, precario.
8. El uso DOMÉSTICO será prioritario sobre todos los demás. Si procediese la imposición de restricciones de consumo, la Entidad Gestora, con autorización previa del Ayuntamiento, podrá conceder temporalmente ó reducir, los suministros para otros usos, en la forma prevista en el artículo 73 del Reglamento de Suministro Domiciliario de Agua y en el artículo 11 del presente Reglamento. Para ello, se tendrá en cuenta la prioridad de los usos, según el siguiente orden:
 - a) Suministros para Centros Oficiales.

- b) Suministros para Usos Industriales.
- d) Suministros para riego de huertos, invernaderos y otros que se hayan autorizado.
- e) Suministros otorgados expresamente con carácter en precario.
- f) Suministros para otros usuarios, no incluidos en los apartados d) y e).

Artículo 17.- Suministros para el servicio contra incendios.

Los suministros para el servicio contra incendios, se regirán por el artículo 52 del Reglamento de Suministro Domiciliario de Agua.

Artículo 18.- Solicitud de suministro de agua y vertido. Tramitación y formalización del contrato.

- 1.- La solicitud de suministro de agua y vertido se hará en un mismo impreso siguiendo las normas del artículo 53 del Reglamento de Suministro Domiciliario de Agua, haciendo constar en la misma, además de lo que indica dicho artículo, lo relativo a las características del vertido.
- 2.- En los vertidos que se hayan de clasificar como “admisibles” según el artículo 76 de este Reglamento, bastará con que así lo declare el solicitante, bajo su responsabilidad.

La tramitación de las solicitudes se hará, hasta formalizar el Contrato, conforme a los artículos 54 a 60 del Reglamento de Suministro Domiciliario de Agua. El contrato será único para el suministro de agua y el vertido.

- 3.- En los vertidos clasificados como “tolerables” en el artículo 76 de este Reglamento, si no se ha hecho la tramitación con carácter previo, la documentación a presentar, así como la tramitación y demás prescripciones de aplicación, serán las del Título SEXTO del presente Reglamento, no concediéndose el suministro de agua, en tanto no se resuelva el expediente de vertido.

No obstante, si de la petición se declara la viabilidad del vertido, la Entidad Gestora podrá conceder un suministro de agua en precario, conforme el artículo 25 de este Reglamento, que se convertirá en definitivo, si el expediente se resuelve con la concesión del vertido.

Artículo 19.- Causas de denegación.

Para las solicitudes de suministro de aguas y vertidos se aplicarán, como causas de denegación del contrato, las previstas en el artículo 55 del Reglamento de Suministro Domiciliario de Agua, así como las recogidas en el artículo 81 de este Reglamento, para el vertido, así como la existencia de cualquier deuda anterior con la entidad gestora o el Ayuntamiento de San Juan del Puerto.

Artículo 20.- Contrato de suministro y vertido.

El contrato de suministro y vertido, se regirá por el artículo 58 del Reglamento de Suministro Domiciliario de Agua, añadiendo al apartado e), las:

- e) Características del vertido
 - Tipo de vertido.
 - Circunstancias y condiciones especiales de la autorización, (sólo para vertidos no domésticos).

Artículo 21.- Características del contrato.

Los contratos de suministro y vertido, tendrán su objeto y alcance conforme al artículo 63 del Reglamento de Suministro Domiciliario de Agua, siendo asimismo de aplicación, los artículos siguientes al citado en cuanto a su duración, cláusulas especiales, causas y procedimientos de suspensión, y extinción del contrato.

En cualquier caso, se podrá autorizar una única póliza de abono y una única acometida para dos inmuebles colindantes, destinados a un mismo uso y siempre que estén ocupados por una misma unidad familiar o negocio.

Artículo 22.- Sujeto del contrato.

Los contratos de suministro y vertido, se formalizarán entre la Entidad Gestora y el titular del derecho de uso del inmueble, local ó industria a abastecer, ó por quien lo represente.

En los casos en que el sujeto del contrato de suministro sea una Comunidad de Propietarios, éstos estarán obligados a constituir formalmente, la preceptiva Comunidad, siendo representante legal de la misma, la persona con atribuciones suficientes para contratar el suministro de agua y vertido. A estos efectos, se entenderá como representante legal a la persona que acreditando su copropiedad en el inmueble, presente copia compulsada del acta de la Junta General de la Comunidad, autorizándole para tal acto. El establecimiento de cualquiera de estos contratos, motivará la responsabilidad solidaria de todos y cada uno de sus miembros.

Artículo 23.- Cambio del titular del contrato.

En lo relativo a traslados, cambio de Abonado, y subrogación, se estará a lo previsto en el artículo 61 y siguientes del Reglamento de Suministro Domiciliario de Agua.

En caso de que sea necesario el cambio, modificación del emplazamiento del contador, así como la adecuación de la instalación interior de fontanería para permitir el cambio del equipo de medida, la Entidad Gestora podrá exigir que se efectúe a costa del Abonado, conforme el artículo 44 del Reglamento de Suministro Domiciliario de Agua.

Artículo 24.- Autorización de terceros.

Los contratos de suministro y vertido que se establezcan entre la Entidad Gestora y el Abonado, para la prestación de un servicio que requiera autorización ó servidumbre de terceros, quedarán a reserva de la obtención de dichas autorizaciones ó en su caso, establecimiento de las servidumbres que procedan, para llevar a cabo las obras e instalaciones necesarias para la prestación de los servicios contratados ó solicitados.

Tanto en uno como en otro caso, la obligación de obtenerla, recaerá sobre el Abonado ó solicitante del suministro de agua ó vertido de que se trate, así como el mantenimiento de las instalaciones objeto de dicha servidumbre, sin perjuicio de que la Entidad Gestora, en su caso el Ayuntamiento, puedan colaborar en la obtención de las mismas.

Artículo 25.- Suministros en precario.

Cuando las circunstancias que concurren en un suministro de agua determinado, impidan ó no aconsejen contratar con carácter normal debido a la imposibilidad de asegurar el abastecimiento pleno al inmueble, podrán concederse en precario, especificando las causas que lo motivan y su vigencia en el tiempo.

Para los vertidos, se estará a lo previsto en el artículo 86 de este Reglamento.

Artículo 26.- Suspensión temporal del suministro de agua e interrupción del vertido.

La Entidad Gestora podrá, sin perjuicio del ejercicio de otras acciones civiles ó administrativas que procedan, según Ley, acordar la suspensión del suministro de agua e interrupción del vertido a los Abonados ó usuarios, de conformidad con los artículos 66 y 67 del Reglamento de Suministro Domiciliario de Agua.

Además de las causas enumeradas en el artículo 66, serán causas de suspensión del suministro:

1. Cuando el Abonado, no haya hecho efectivos los importes a su cargo, derivados de cualquier obligación impuesta por el establecimiento del suministro de agua ó bien por las que se produzcan como consecuencia de la concesión de vertidos que se le otorgan, así como por cualquier otro adeudo, que en virtud de cuanto se establece en el presente Reglamento, mantenga el Abonado con la Entidad Gestora.
2. Cuando el Abonado introduzca en su actividad, modificaciones que supongan alteración en el caudal ó características del vertido, con respecto a los que figuren en la concesión, salvo que se considere causa de extinción del contrato.
3. Cuando el Abonado permita, que a través de sus instalaciones, se viertan aguas residuales de terceros.
4. Cuando el Abonado, niegue la entrada en su vivienda, local, industria ó recinto, durante las horas hábiles ó de normal relación con el exterior, al personal que autorizado por la Entidad Gestora que trate de inspeccionar las instalaciones interiores de vertido.
5. Por negligencia del Abonado respecto a la reparación de averías en sus instalaciones interiores, si una vez advertido por la Entidad Gestora, transcurriese un plazo superior a siete (7) días, sin que se hubiesen iniciado las obras de reparación.

En cualquier caso, estas suspensiones se producirán, sin perjuicio de las indemnizaciones y/o penalizaciones a que pudiera haber lugar, como consecuencia de cualquiera de las anomalías previstas.

El procedimiento, será el previsto en el artículo 67 del Reglamento de Suministro Domiciliario del Agua.

La Entidad Gestora, deberá dar cuenta de la suspensión por correo certificado al titular del vertido, así como a la Delegación Provincial Competente en materia de Industria y al Ayuntamiento.

El restablecimiento del servicio se realizará el mismo día ó en su caso, al siguiente día hábil en que hayan sido subsanadas las causas que originaron la suspensión de la concesión del vertido.

La notificación para suspender la concesión de suministro de agua y vertido, incluirá como mínimo, los extremos que indica el artículo citado y que son:

- Nombre y dirección del Abonado.
- Identificación del inmueble, finca, local ó recinto que se evacua.

- Fecha a partir del cual se producirá la suspensión.
- Detalle de la razón que origina dicha suspensión.
- Nombre, dirección, teléfono y horario de las oficinas comerciales la Entidad Gestora, en que puedan subsanarse las causas que originaron la suspensión.

La Entidad Gestora no será responsable, de los perjuicios que se puedan derivar como consecuencia de la suspensión de un suministro de agua y vertido por las causas descritas anteriormente.

En cuanto a los gastos y condiciones económicas que se deriven de este procedimiento, serán por cuenta del abonado, sin perjuicio de lo estipulado en el artículo 67 del Reglamento de Suministro Domiciliario de Agua, y concordantes.

Artículo 27.- Suspensión inmediata del suministro de agua y vertido.

Además de los casos de suspensión inmediata previstos en el Reglamento de Suministro Domiciliario de Agua; en casos excepcionales y debidamente justificados, la Entidad Gestora podrá suspender de modo inmediato el vertido, y si fuese preciso, suspender también de modo parcial ó total el suministro de agua, cuando el Abonado efectúe un vertido prohibido -aunque pueda considerarse una descarga accidental, conforme al artículo 83 de este Reglamento-, sin que hubiere dado cuenta inmediata a la Entidad Gestora. Asimismo, si el Abonado niega el acceso al interior del inmueble para la inspección del vertido, y la Entidad Gestora tiene indicios convincentes de que puedan estarse produciendo vertidos prohibidos, también podrá, previo requerimiento por segunda vez, proceder a la suspensión. En todo caso, deberá comunicar este hecho al Ayuntamiento.

Artículo 28.- Extinción del contrato

Para la extinción del contrato de suministro de agua y vertido, se procederá conforme al artículo 68 del Reglamento de Suministro Domiciliario de Agua.

Serán causas adicionales a las expuestas en el artículo citado con respecto al vertido, las siguientes:

1. Por resolución la Entidad Gestora, suficientemente justificada y fundamentada en:
 - a. Motivos evidentes y urgentes de salubridad.
 - b. Utilización del vertido sin ser titular del mismo.
 - c. Cumplimiento del término ó condición de extinción, de la concesión de vertido.
 - d. Cuando el Abonado varíe la composición de los vertidos sin autorización, de modo que pasen a ser clasificables como prohibidos.
 - e. Cuando el Abonado cambie el uso de los servicios ó instalaciones para los que se concedió la autorización del vertido, sin conocimiento y autorización previa la Entidad Gestora.
 - f. Por incumplimiento por parte del Abonado, de las obligaciones que se deriven del contrato.
 - g. Por incumplimiento reiterado del Abonado, de los requerimientos hechos por la Entidad Gestora respecto al tratamiento previo a los vertidos.
 - h. Si se demuelen las edificaciones existentes en la finca, desde la que se efectúan los vertidos ó bien si se efectúan en ella obras de ampliación ó reforma, sin conocimiento y autorización previa la Entidad Gestora.
 - i. Por persistencia durante más de tres (3) meses, en las causas de suspensión del vertido, reguladas en el artículo 26 de este Reglamento.
 - j. Por otras causas exclusivamente previstas en este Reglamento y/o el contrato.
- 2.- Por decisión de las administraciones competentes en materia de vertido.

Procedimiento: Cuando la Entidad Gestora reciba notificación de una administración competente en materia de vertido y que solicite la regularización de una anomalía medio-ambiental, y como consecuencia de la investigación que se realice se detecte el origen de la anomalía en un abonado o usuario del servicio, la Entidad Gestora propondrá la extinción del contrato de suministro y/o vertido, solicitando autorización del Ayuntamiento, y si procede de la Delegación Provincial competente en materia de Industria.

No habiendo resolución expresa de la administración competente, se considerará positiva, transcurrido dos (2) meses desde que fue solicitada la suspensión, salvo que lo solicitado por la Entidad Gestora no se ajustara a derecho.

La reanudación del suministro de agua y/o vertido, después de haberse extinguido el contrato, precisará de una nueva solicitud, formalización de nuevo contrato y pago de los derechos correspondientes.

TITULO TERCERO: ACOMETIDAS**CAPITULO II: ACOMETIDAS PARA SUMINISTRO DE AGUA Y VERTIDO.****Artículo 29.- Definiciones.****1. Acometida de Abastecimiento.**

Se define como Acometida de abastecimiento el tramo de tubería con sus llaves de registro y de paso, que partiendo de la red de distribución se extiende hasta la entrada principal del edificio o inmueble para su acoplamiento a la instalación particular.

La acometida de abastecimiento, responderá al esquema básico que se adjunta como Anexo I, al presente Reglamento y constará de los siguientes elementos:

- a) Dispositivo de toma: se encuentra colocado sobre la tubería de la red de distribución y abre el paso a la acometida.
- b) Ramal: es el tramo de tubería que une el dispositivo de toma, con la llave de registro.
- c) Llave de registro: estará situada al final del ramal de acometida en la vía pública y junto al inmueble. Constituye el elemento diferenciador entre la Entidad Gestora y el Abonado, en lo que respecta a la conservación y delimitación de responsabilidades.

2. Acometida de Saneamiento.

La acometida al colector de saneamiento, responderá al esquema básico que se adjunta como Anexo V y comprende el conjunto de tuberías, arquetas ó pozos y otros elementos que tienen por finalidad, conectar las instalaciones interiores de Saneamiento y consta de los siguientes elementos:

- a) Pozo ó arqueta de la acometida: será un pozo/arqueta situado en la vía pública, junto al límite exterior de la finca ó inmueble, siendo el elemento diferenciador entre la Entidad Gestora y el Abonado, en lo que respecta a la conservación y delimitación de responsabilidades.

En instalaciones anteriores a la entrada en vigor a este Reglamento, que carezcan del pozo ó arqueta de acometida, la delimitación a los efectos antes dichos, será el plano de la fachada del inmueble. No obstante, para demandar mantenimiento en estas acometidas, es imprescindible que por parte del propietario del inmueble habilite una arqueta normalizada a su coste para poder realizar dichas labores.

- b) Tubo de la acometida: es el tramo de conducto que une el pozo ó arqueta de acometida, con el elemento de entronque ó unión al colector.
- c) Entronque ó unión al colector: es el conjunto, bien de piezas especiales, bien de otras obras de conexión, que sirven para enlazar el tubo de la acometida con el colector.

En las acometidas que se construyan con arreglo a este Reglamento, la unión al colector, se efectuará mediante un pozo de registro, bien sea éste nuevo ó preexistente, según el artículo 34 del mismo.

- d) Arqueta interior a la propiedad: aunque no se considera parte de la acometida, al estar en dominio privado, es absolutamente recomendable, situar una arqueta registrable dotada de sifón en el interior de la propiedad, en lugar accesible.

Una acometida de saneamiento debe constar siempre del tubo de la acometida y los dos extremos registrables, en la vía pública (el arranque y en el entronque ó unión al colector).

3. Acometida de Pluviales.

La acometida de pluviales tiene una definición análoga a la acometida de saneamiento con la salvedad que el colector al cual debe ingerir es al de las redes de pluviales.

A pesar de que por la vía pública donde se encuentre el inmueble a realizar la acometida solo exista red unitaria, el promotor del inmueble tiene la obligación de realizar tanto la acometida de saneamiento como la de pluviales de forma independiente.

Artículo 30.- Derecho del acceso al uso del suministro y vertido.

La concesión de acometidas a las redes de distribución y saneamiento, del uso del suministro de agua, y del vertido de las aguas residuales a la red de saneamiento, se harán por la Entidad Gestora, conforme a las disposiciones del Reglamento de Suministro Domiciliario de Agua, de este Reglamento y/o de otras normas de obligatoria aplicación, en cada caso.

La Entidad Gestora, estará obligado a otorgar la concesión de acometidas y a autorizar el suministro de agua y vertido, a todos aquellos que, previa solicitud, acrediten cumplir las citadas disposiciones.

Para comprobar este cumplimiento, la Entidad Gestora estará facultada para inspeccionar las instalaciones interiores del solicitante, pudiendo denegar la presentación ó concesión del servicio requerido, si aquellas no reúnen las características técnicas y de salubridad exigidas por la reglamentación vigente, ó si el solicitante obstaculizara dicha inspección.

Artículo 31.- Competencia para otorgar la concesión de acometidas.

La concesión de acometidas para suministro de agua potable y vertido al saneamiento, corresponde a la Entidad Gestora, que en todos los casos en los que concurren las condiciones y circunstancias que se establecen en el Reglamento de Suministro Domiciliario de Agua, este Reglamento, estará obligado a otorgarla, con arreglo a las normas de los mismos.

El otorgamiento de la concesión de acometidas al saneamiento, estará vinculado al uso del agua y al carácter del vertido, que habrá de ser admisible ó incluir las medidas correctoras necesarias, todo ello según la Ordenanza de Vertido de este Reglamento.

Artículo 32.- Objeto de la concesión.

La concesión de acometidas, se hará para cada inmueble que físicamente constituya una unidad independiente de edificación, con acceso directo a la vía pública. Tanto a las acometidas de suministro como de vertido, se aplicará lo previsto en el artículo 28 del Reglamento de Suministro Domiciliario de Agua.

Cuando un mismo inmueble contenga más de un núcleo de viviendas y/o locales, cada uno de los cuales pudiera considerarse "unidad independiente de edificación", la Entidad Gestora decidirá según el criterio de mejor servicio, la concesión de una ó más acometidas, de suministro de agua y vertido. Esto no será de aplicación, a los conjuntos de edificaciones sobre sótanos comunes, a los que se aplicará lo previsto en los artículos 45 y 55 de este Reglamento.

No se autoriza, la instalación de una acometida de suministro de agua ó vertido, por otra finca ó propiedad distinta de aquella, para la que se otorgó la concesión, ni tampoco que una acometida discorra total ó parcialmente por otra propiedad.

Artículo 33.- Condiciones para la concesión.

Las acometidas de suministro de agua y saneamiento, se solicitarán y si procede se concederán simultáneamente, salvo que ya exista una de ellas y sus características sean conformes al Reglamento de Suministro Domiciliario de Agua, y a este Reglamento.

1. Para las acometidas de suministro de agua, se exigirá el cumplimiento de las condiciones de "abastecimiento pleno" (artículo 23 del Reglamento de Suministro Domiciliario de Agua), ó bien que, estando dentro del "área de cobertura", se pueda actuar conforme a los procedimientos previstos en los artículos 24 y/o 25 del Reglamento de Suministro Domiciliario de Agua. Respecto a la condición 3ª del artículo 23 del citado Reglamento, se entiende cumplida, si se solicita y obtiene simultáneamente la acometida de saneamiento.
2. Para las acometidas de saneamiento, la concesión estará supeditada a que se cumplan las condiciones siguientes:
 - a. Que el inmueble cuyo vertido se solicita, tenga ó pueda tener por solicitarla simultáneamente, acometida de suministro de agua, salvo que tenga autorización especial para utilización de agua de otra procedencia.
 - b. Que las instalaciones interiores de Saneamiento del inmueble, sean conformes a las prescripciones de este Reglamento.
 - c. Que en las vías ó espacios de carácter público a que dé la fachada del inmueble por la que se pretenda evacuar el vertido, exista y esté en servicio, una conducción de la red de saneamiento. Si están proyectadas conducciones en ambas aceras de una vía, la existencia de una conducción en la acera opuesta, no supondrá en ningún caso el cumplimiento del párrafo anterior.

En el caso de no existir tubería, corresponderá al solicitante la instalación del tramo necesario entre su vivienda y la red existente más cercana.
 - d. Que el saneamiento por el que ha de evacuarse el vertido se halle en perfecto estado de servicio y con capacidad de desagüe suficiente.
 - e. Que el uso al que se destine el inmueble, esté conforme con las Normas Urbanísticas del municipio en que se ubique.
 - f. Que se tramite simultáneamente la solicitud de vertido, si el uso de agua produce un vertido clasificable como "tolerable" ó "inadmisible". Si el solicitante declara que el vertido es "admisible", no será necesaria esta tramitación, pero en caso de que no lo sea, no tendrá derecho a reclamación alguna la Entidad Gestora, por los perjuicios que ello pueda causarle.
3. Para las acometidas de pluviales, las condiciones serán las mismas que para las acometidas de saneamiento pero referenciadas a las redes de pluviales.

Artículo 34.- Disponibilidad de suministro y vertido.

1. SUMINISTRO: En los supuestos de actuación en el "área de cobertura" sin que se den las condiciones necesarias de "abastecimiento pleno" del artículo 23 del Reglamento de Suministro Domiciliario de Agua, la Entidad Gestora actuará según lo previsto en el artículo citado. No obstante, en la solicitud de acometida para obras, si existe una conducción delante de la fachada, aunque no se cumpla la 5ª condición del repetido artículo 23, la Entidad Gestora deberá conceder un suministro de agua, exclusivamente para ese destino, sin perjuicio de las actuaciones a que le obliga la norma aludida, y el contenido del artículo 41.2 de este Reglamento.
2. VERTIDO: Cuando no se den las circunstancias previstas en el artículo 38 de este Reglamento, respecto a la existencia de red de saneamiento suficiente para la evacuación ó de su capacidad para evacuar el caudal indicado, la Entidad Gestora no estará obligado a conceder la acometida del saneamiento.

Artículo 35.- Fijación de características.

Las características de las acometidas de suministro de agua se determinarán conforme al artículo 26 del Reglamento de Suministro Domiciliario de Agua, este Reglamento y a otras normas que pudieran dictarse, siempre con los criterios y condicionantes dictados por la Entidad Gestora y aprobados por el Ayuntamiento.

Con respecto a las acometidas de saneamiento, la Entidad Gestora determinará sus características conforme a este Reglamento y a otras normas que pudieran dictarse. Tales condiciones, se fijarán en función del tipo de propiedad servida, de las características del agua residual a evacuar, de los caudales, y del punto de entronque ó unión a la alcantarilla. Deberán cumplir:

1. Para cada acometida, la Entidad Gestora determinará el punto de conexión con la red correspondiente. En todo caso, se procurará evitar las acometidas provisionales, sean de obra ó de otra índole y se intentará reducir al mínimo, las longitudes de las acometidas.
2. El dimensionado de todas las partes de una acometida de saneamiento deber ser tal, que permita la evacuación de los caudales máximos de aguas residuales (en uso normal) generados por el edificio, finca, industria, etc. Dicha evacuación deberá realizarse de forma holgada y sin poner en carga la acometida, lo que se justificará en la Memoria Técnica. El diámetro mínimo de las mismas será de 200 mm., siempre y cuando su longitud no supere los 15 metros.
3. El pozo ó arqueta de acometida, estará situado en la vía pública, lo más inmediatamente posible a la propiedad privada y será practicable y accesible desde la acera ó en su caso calzada, en la que se situará una tapa, por la que puedan acceder al pozo los útiles y elementos mecánicos de limpieza.
4. La conexión de las instalaciones interiores de Saneamiento al pozo ó arqueta de acometida, se realizará mediante los elementos idóneos que aseguren la total estanqueidad de la unión, incluyendo el pasamuros adecuado.
5. El trazado en planta de la acometida del saneamiento, deberá ser siempre en línea recta, no admitiéndose codos ni curvas. El ángulo de la alineación con el eje del colector estará comprendido entre 45º y 80º, en sentido favorable a la circulación del agua, salvo que la injerencia sea en un plano superior a la rasante superior del colector y dentro de un pozo de registro.
6. El trazado en alzado de las acometidas de saneamiento deberá ser siempre descendente, hacia la red de saneamiento, y con una pendiente mínima del uno y medio por ciento (1,5 %). La pendiente deberá ser uniforme, no estando permitida la instalación de codos.
7. Si la longitud de la acometida pasa de veinticinco (25) metros, se instalarán pozos de registro distanciados a esa longitud.
8. La unión del tubo de acometida con el colector, se efectuará como norma general mediante pozos de registro, si bien a juicio la Entidad Gestora podrá sustituirse éste por una pieza de conexión adecuada, en los supuestos de conducciones que así lo permitan. Dicho entronque deberá reunir las condiciones de estanqueidad y elasticidad, para cualquiera de las soluciones que se adopten.
9. Las tuberías u obras de fábrica que se utilicen, tanto en el pozo ó arqueta de acometida, como en el tubo de la acometida, serán totalmente estancas, resistentes a los esfuerzos mecánicos exteriores y capaces de soportar sin fugas, una presión interna de, como mínimo, 2,5 kg./cm². Serán resistentes a la acción física del agua, a las materias en suspensión y a la acción química de los componentes que contengan los vertidos autorizados.
10. El solicitante de una acometida, cuyo uso pueda provocar perturbaciones en las redes de distribución ó de saneamiento, estará obligado a sufragar la instalación de los elementos correctores que se precise para evitar las citadas perturbaciones, para lo que se basará en un Proyecto técnico.

Las acometidas de pluviales responderán a las mismas características que las de saneamiento pero en referencia a los caudales de pluviales y a las redes de pluviales, y considerando que el dimensionamiento de las mismas

responderán a un diámetro mínimo de 250 mm. con excepción de las viviendas unifamiliares que podrán llegar a ser de 200 mm.

Artículo 36.- Tramitación de solicitud.

1.- Las solicitudes para la concesión de acometidas de suministro y vertido se harán simultáneamente, salvo que exista ya una de ellas y sus características sean adecuadas a este Reglamento.

Las solicitudes, se acomodarán al artículo 27 del Reglamento de Suministro Domiciliario de Agua, siendo de aplicación a la acometida del saneamiento, la misma tramitación, plazos, etc. que a las de suministro de agua, aunque se estará a lo previsto en el artículo 38 del presente Reglamento y en su caso, respecto a plazos, a lo indicado en el artículo 68 del mismo.

El impreso para la solicitud conjunta de acometidas de suministro de agua y vertido será facilitado por la Entidad Gestora, debiéndose acompañar la documentación que indica el artículo 27 del Reglamento de Suministro Domiciliario de Agua. En cuanto al vertido de aguas residuales, esta documentación se completará con:

- a) Con una declaración del solicitante de que el vertido es admisible; especificando si ello es debido a que, el uso del agua será exclusivamente doméstico, ó bien a que el efluente va a estar constituido exclusivamente por aguas procedentes de usos higiénicos y sanitarios ó que procederán de circuitos de calefacción ó refrigeración, estando exentos de productos químicos y en todos los casos, a menos de 40º de temperatura. Con esta declaración, no será necesario obtener una autorización expresa para el vertido. En compensación, el solicitante será responsable de la veracidad de lo declarado, siendo causa de suspensión de suministro, la falsedad en la declaración ó la modificación posterior sin autorización previa, de las características del vertido. A estos efectos, se exigirá el compromiso de no cambiar sus características sin previa solicitud.
- b) En los vertidos industriales y en los prohibidos ó tolerables de los restantes usos, se acompañará la documentación especificada en el artículo 79 de este Reglamento.

El solicitante, estará obligado a suministrar a la Entidad Gestora cuantos datos le sean requeridos por ésta.

En ambos casos, se entiende que el solicitante se hace responsable de la exactitud de su declaración, no pudiendo reclamar posteriormente por haber sido aceptada su solicitud, si se le imponen sanciones en el caso de que el vertido no tenga el carácter declarado.

2.- Cuando se solicite una acometida para la construcción de una obra nueva de edificación, se acompañará la parte suficiente de la documentación correspondiente a las acometidas definitivas, a fin de que la Entidad Gestora establezca los puntos de conexión y vertido, y las características de las acometidas de obra, de conformidad con las que hayan de ser definitivas.

Las acometidas de obra, quedarán canceladas automáticamente al finalizar oficialmente las obras para las que se solicitaron ó al quedar incurso en caducidad, la licencia municipal de obras correspondiente.

3.- En los casos de vertidos tolerables ó prohibidos, la Entidad Gestora podrá aplazar la concesión de acometida de suministro, a la terminación del expediente de autorización de vertido y/o conceder la acometida en precario.

4.- Serán causas de denegación de la solicitud de acometida:

4.1.- La falta de presentación de alguno de los documentos exigidos ó de las modificaciones procedentes, tras ser requerido para ello el solicitante por la Entidad Gestora.

4.2.- Por no reunir el inmueble las condiciones impuestas por el artículo 23 del Reglamento de Suministro de Agua y el 38 de este Reglamento.

4.3.- Por inadecuación de las instalaciones interiores, a lo previsto en este Reglamento.

4.4.- Cuando, siendo la altura del edificio superior a la altura manométrica neta disponible, no se disponga el grupo de sobre elevación necesario, conforme al artículo 60 de este Reglamento.

4.5.- Cuando la cota de vertido del inmueble, sea inferior a la conducción de la red de saneamiento a que habría de acometer y no se prevea la solución adecuada para la evacuación.

4.6.- Cuando la concesión de acometidas, no resuelva conjuntamente el suministro de agua y vertido del inmueble para el que se haya solicitado.

4.7.- Cuando las acometidas, las instalaciones interiores ó al menos parte de alguna de ambas, discurren por propiedades de terceros, salvo que para las instalaciones interiores no hubiese otra alternativa y que se haya hecho registralmente la precedente cesión de derechos, por el titular de la propiedad.

4.8.- Cuando se compruebe, que el uso que se pretende dar al agua, no está autorizado por el Reglamento de Suministro Domiciliario de Agua ó este Reglamento.

4.9.- Cuando los vertidos previsibles, sean clasificables como prohibidos por este Reglamento.

4.10.- Cuando exista una deuda por parte del solicitante con la Entidad Gestora. No se aplicará este punto, cuando exista deuda en el inmueble, y el solicitante sea el nuevo dueño o inquilino.

Artículo 37.- Formalización de la concesión y derecho de acometida.

Se realizará según lo indicado en los artículos 29 a 32 del Reglamento de Suministro Domiciliario de Agua. El contrato, será único para la concesión de las acometidas para el suministro de agua.

Los derechos de acometida de abastecimiento, serán los que estén vigentes en cada momento, según las normas del capítulo XII del Reglamento de Suministro Domiciliario de Agua.

Artículo 38.- Ejecución y conservación de las acometidas.

1. ACOMETIDAS DE SUMINISTRO DE AGUA

Las acometidas de suministro de agua, serán ejecutadas y conservadas por la Entidad Gestora, con sujeción al capítulo quinto del Reglamento de Suministro Domiciliario de Agua. En compensación, la Entidad Gestora percibirá los derechos económicos correspondientes, establecidos en el artículo 31 del mismo, y en el 42 de este Reglamento.

Las averías que se produzcan después de la acometida del suministro, en el tramo comprendido entre la llave de registro y la fachada ó linde del inmueble abastecido, son responsabilidad del abonado aunque podrán ser reparadas por la Entidad Gestora y a cargo del abonado, con objeto de evitar daños y/o pérdidas de agua. Sin embargo, esta intervención no implica que la Entidad Gestora asuma ninguna responsabilidad sobre los daños a terceros que puedan haber sido originados por la avería.

2. ACOMETIDAS DE SANEAMIENTO

Las acometidas al saneamiento, serán ejecutadas y conservadas por la Entidad Gestora o instalador autorizado por él conforme a las características técnicas establecidas en este reglamento u otras normas de aplicación. En compensación, la Entidad Gestora percibirá los derechos económicos correspondientes, establecidos en el cuadro de precios del Ayuntamiento. Desde su puesta en servicio serán del dominio la Entidad Gestora, quien correrá con los gastos de mantenimiento y conservación de las mismas, salvo en las obras de urbanización que podrán ser realizadas por el urbanizador siempre que se conozcan de forma exacta el dimensionamiento y localización de las mismas conforme a los proyectos de edificación que estén desarrollándose en dicha urbanización.

La acometida únicamente podrá ser manipulada por la Entidad Gestora, no pudiendo el propietario del inmueble, ó usuario de la acometida, cambiar ó modificar el entorno de la misma, sin autorización expresa de aquél.

En el caso excepcional de que la totalidad de la acometida no transcurra por terrenos de dominio público, la Entidad Gestora sólo será responsable de los daños que se deriven, como consecuencia de averías en el tramo que transcurra por la vía pública. Los daños que puedan causarse por averías en el tramo situado dentro de la propiedad particular, serán de cuenta del titular ó titulares del vertido ó en su defecto, de la persona que lo disfrute.

3. ACOMETIDAS DE PLUVIALES

Idénticas condiciones que las acometidas al saneamiento.

Artículo 39.- Inmuebles situados en urbanizaciones con calles de carácter privado.

Las Acometidas para inmuebles situados en urbanización con calles de carácter privado, se concederán de acuerdo a los siguientes supuestos:

1.- Inmuebles con acceso libre y directo, no restringido, a la vía pública.- Estos bloques podrán tener una acometida directa que terminará en la linde de la propiedad. A partir de este punto, comenzará el tubo de alimentación, que estará embutido en una canalización hasta llegar al edificio, continuando en análogas condiciones, hasta la batería de contadores; todos estos elementos cumplirán las Normas reglamentariamente exigibles. Se establecerá una servidumbre a favor de la Entidad Gestora, que deberá ser inscrita en el Registro de la Propiedad, para la vigilancia del tubo de alimentación, sin perjuicio de la obligación de mantenimiento del mismo, a cargo de la propiedad de la Urbanización y de la responsabilidad de dicha propiedad, por los daños causados por fugas y/o roturas de este tubo.

Si existiera una red interior, no cedida al uso público, ó bien si los viarios de la urbanización no tienen ese carácter, se estará a lo previsto en el caso 3 de este artículo.

2.- Urbanizaciones con inmuebles adyacentes ó cercanos a la vía pública, pero sin acceso libre y directo desde ella, como es el caso de urbanizaciones con cerramiento exterior y acceso único y controlado. En estos casos, se dispondrá ó bien una acometida, si hay una sola batería de contadores divisionarios para el conjunto de la urbanización, ó bien una acometida para cada una de las baterías más en todo caso, la/s acometida/s para servicios comunes.

En este caso, se deben de establecer armarios o locales de acceso directo desde la vía pública en donde se instalarán las correspondientes baterías de contadores, conforme al art. 62 de este reglamento.

- 3.- Urbanizaciones completas, con inmuebles colectivos y/o edificios unifamiliares conectados a redes interiores, en calles de carácter privado.

Cuando se solicite una acometida para un conjunto de inmuebles situados en urbanizaciones con calles de carácter privado, entendiéndose este régimen, de conformidad con la legislación del suelo y la normativa urbanística de aplicación, el solicitante se hará responsable del mantenimiento y conservación de la red de distribución interior de la urbanización.

Se concederá una sola acometida de suministro, para la totalidad de la urbanización, que se construirá en el punto en que señale la Entidad Gestora, la cual deberá tener en cuenta, si las hubiere, las previsiones municipales al respecto.

Excepcionalmente y si conviniese a una mejor explotación de la red, la Entidad Gestora podrá señalar al promotor, más de un punto de conexión.

- 4.- Los casos no previstos, serán objeto de estudio especial y podrá dar lugar a Convenio entre la propiedad y la Entidad Gestora, en el caso de no poder asimilarse a modelos especificados en este Reglamento, previa autorización del Ayuntamiento.

Artículo 40.- Acometida de suministro en Conjuntos de edificaciones sobre sótanos comunes.

- 1.- En los conjuntos de edificaciones sobre sótanos comunes, como norma general, se establecerá una acometida por cada acceso ó portal, condicionada a que tanto el trazado de la acometida en sí, como el correspondiente al tubo de alimentación hasta el emplazamiento del equipo de medida, discurran por zonas de acceso directo y fácil para el personal de la Entidad Gestora y se cumplan las condiciones reglamentariamente previstas para la instalaciones interiores.

En este caso, si los edificios están separados de los linderos, el/los tramo/s de tubo de alimentación, comprendido/s entre la acometida y el/los edificios, irá/n dentro de una canalización situada sobre la losa ó forjado del sótano, alojada/s ó embutida en ella, pero accesible desde el exterior y no desde el interior. El diámetro ó tamaño mínimo de esta canalización, será el doble que el diámetro exterior del tubo y estará dotado de registros en sus extremos inicial y final y en los cambios de dirección.

No se admitirá, que el tubo de alimentación esté situado en el sótano sobre el que se levanta el conjunto de inmuebles.

- 2.- Si no fuese posible, por las características constructivas del conjunto de edificaciones sobre sótanos comunes, trazar la acometida y el tubo de alimentación como queda definido anteriormente, se estudiará el caso, de modo que se impida la posibilidad de fraudes y sea posible la inspección. Si no se consiguieran estos fines, previa consulta a la Delegación Provincial competente en materia de Industria, la Entidad Gestora podrá obligar al solicitante, a que se surta a partir de una sola acometida. Esta acometida se emplazará en la vía pública a la que tenga acceso directo la parcela que soporta dicho conjunto, y, de ser varias, en aquella en que las conducciones existentes (o previstas)-tengan mayor capacidad disponible.

Artículo 41.- Agrupación de acometidas de saneamiento en edificaciones adosadas.

En los casos de construcción de viviendas unifamiliares adosadas ó de naves industriales adosadas, en los que el ancho de la fachada de cada una de ellas que dan a la vía pública sea inferior a veinte (20) metros, se podrá recurrir a la agrupación de acometidas.

Las condiciones a cumplir obligatoriamente son:

- 1.- El conducto de recogida (1), deberá discurrir necesariamente por una franja de terreno que sea pública.
- 2.- El diámetro y pendiente del conducto de recogida será tal, que permita holgadamente el transporte de los caudales de vertidos recogidos.
- 3.- La profundidad del conducto de recogida será tal, que pueda recoger en cota adecuada las diferentes salidas de vertidos de los abonados servidos.
- 4.- Todos los usuarios deberán contar con un tramo propio de acometida (2), no permitiéndose una solución de conducto de recogida, que recoja directamente las redes interiores de Saneamiento, es decir deberá formarse necesariamente un "peine".
- 5.- Todos los usuarios deberán contar con un pozo ó arqueta de acometida (3) en zona pública.
- 6.- El conducto de recogida, deberá acometerse a la red de saneamiento en un pozo de registro.

- 7.- Todos los materiales del conducto de recogida, tramos de acometidas, y pozos ó arquetas de acometida, serán de uno de los tipos aceptados por la Entidad Gestora, dado que estarían siempre en zonas públicas.
- 8.- La solicitud para efectuar la agrupación de acometidas, se hará por el promotor de la obra y se acompañará de Proyecto Técnico.
- 9.- Los costes de construcción de todos los elementos de esta instalación, serán por cuenta de los promotores ó Abonados.
- 10.- El conducto de recogida, los tramos de acometidas y los pozos ó arquetas de acometida, serán competencia la Entidad Gestora, para su mantenimiento y conservación, limpieza y reparaciones ó reposiciones, dado que siempre estarán ubicadas en zonas públicas.

TITULO CUARTO: ABASTECIMIENTO DE AGUA

CAPITULO I: GENERALIDADES

Artículo 42.- Normas Generales.

El control de los consumos que han de servir de base para facturar el suministro de agua, se efectuará con sujeción a las prescripciones del capítulo VI del Reglamento de Suministro Domiciliario de Agua, completadas con las normas de este Reglamento.

Los suministros de agua que se contraten, tendrán siempre un contador como base de facturación. Sólo en casos excepcionales y con carácter exclusivamente temporal a juicio de la Entidad Gestora, podrá eximirse de este requisito al solicitante. El plazo, no será mayor de DOS MESES y la facturación se hará a tanto alzado

La Entidad Gestora, fijará el calibre y demás características del contador ó contadores, con base al consumo declarado por el solicitante, al efectuar su solicitud y de conformidad con lo establecido en Código Técnico de la Edificación o demás legislación de aplicación, quedando la Entidad Gestora facultada para sustituir el contador por otro de calibre más adecuado, dando cuenta al Abonado del cambio efectuado.

La Entidad Gestora podrá precintar el contador para evitar su posible manipulación

CAPITULO II: CONTROL DE CONSUMOS. CONTADORES.

Artículo 43.- Propiedad del contador.

Se estará con lo establecido en el art. 37 del Reglamento de Suministro Domiciliario de Agua, y por tanto, los contadores destinados a medir los consumos de cada abonado serán propiedad de la Entidad Gestora.

Artículo 44.- Medición de Consumos.

Como regla general, para los inmuebles con acceso directo desde la vía pública, la medición de consumos se efectuará mediante:

- a) contador único: Cuando en el inmueble ó finca exista una sola vivienda ó local. En suministros provisionales, para obras u otras instalaciones temporales. En polígonos y urbanizaciones que estén en proceso de ejecución de obras en tanto no estén recibidas sus redes de distribución interiores y cedidas sus calles al uso público.
- b) Batería de contadores divisionarios: Cuando exista más de una vivienda o local, será obligado a instalar un contador para cada una de ellas y los necesarios para los servicios comunes.

En cualquier caso, la Entidad Gestora, si así lo considera necesario, podrá instalar un contador totalizador en el inicio de la instalación interior, con el fin de controlar los consumos globales de dicha instalación. Este contador solo tendrá efectos de detección de posibles anomalías y nunca sobre posible facturaciones. En caso de detección de anomalías en la instalación interior será notificada al usuario quien está obligado a subsanar de forma inmediata dicha anomalía. El solicitante de la concesión de la acometida, deberá disponer el emplazamiento necesario para el contador totalizador, pero la instalación de dicho contador será a cargo de la Entidad Gestora.

Toda instalación que requiera un contador de calibre igual o superior a 25 mm, independientemente del uso al que se destine salvo contadores Contra Incendios, podrá ser equipado de un equipo de lectura a distancia vía telefónica o vía radio homologado por la Entidad Gestora.

Artículo 45.- Mantenimiento y renovación del parque de contadores.

Se aplicarán los artículos 37 y siguientes del Reglamento de Suministro Domiciliario de Agua.

La Entidad Gestora correrá con los gastos derivados del mantenimiento del parque de contadores y de su renovación, excepto cuando la avería producida sea imputable a negligencia del abonado, en cuyo caso éste correrá con los gastos incurridos. Por tanto, la Entidad Gestora no podrá cobrar cantidades por alquiler, mantenimiento y reposición ordinaria de contadores (sólo procederá al cobro de las cantidades reglamentariamente autorizadas).

Es obligación del abonado la custodia del contador así como el conservar y mantener el mismo en perfecto estado, incluyendo los precintos del contador. La responsabilidad que se derive del incumplimiento de esta obligación recaerá directamente sobre el abonado titular del suministro.

Artículo 46.- Verificaciones Oficiales.

Para todo lo relativo a precintos, etiquetas, verificaciones, laboratorios oficiales y autorizados, liquidación por verificaciones y gastos, se aplicará lo previsto en los correspondientes artículos del Reglamento de Suministro Domiciliario de Agua.

Cuando un abonado solicite la verificación del contador a la Entidad Gestora, le corresponderá abonar la tasa correspondiente sólo en el caso de que la verificación confirme que el contador funciona correctamente, en el caso de un funcionamiento anormal, será responsabilidad de la Entidad Gestora.

Artículo 47.- Instalación de contadores divisionarios en suministros múltiples con contador único.

Cuando los usuarios de un suministro múltiple que estuviese en servicio con anterioridad a la entrada en vigor de este Reglamento, y cuya facturación se hiciese en base a un contador único, quisieran adaptar la instalación al Reglamento de Suministro Domiciliario de Agua, mediante la instalación de una batería de contadores divisionarios, la Entidad Gestora vendrá obligada a aceptar el cambio, en las condiciones siguientes:

- a) Los usuarios, previo acuerdo legalmente adoptado por la Comunidad de Propietarios, presentarán un Proyecto o, en su caso, Memoria y Esquema, en la Delegación Provincial competente en materia de Industria, conforme al artículo 19 del Reglamento de Suministro Domiciliario de Agua, así como en las oficinas de la Entidad Gestora.
El proyecto, deberá referirse a la totalidad de las viviendas y locales y se adaptará a las prescripciones reglamentariamente establecidas.
- b) Una vez cumplidos los trámites, se efectuará la nueva instalación de modo que el contador único, si existe, quede como totalizador.
- c) Autorizada la puesta en funcionamiento por la Delegación Provincial competente en materia de Industria y estando las instalaciones realizadas conforme a lo reglamentariamente dispuesto, se solicitarán los contratos individuales, en un plazo máximo de QUINCE (15) DÍAS.
- d) La Entidad Gestora, tramitará las solicitudes según el artículo 54 del Reglamento de Suministro Domiciliario de Agua e instalará los contadores en el plazo prescrito en el mismo; en ese plazo, requerirá a los propietarios que no hubiesen cumplido el requisito de solicitud de contrato individual de suministro, para que lo hagan.
- e) Transcurrido los plazos que marcan los apartados precedentes, la Entidad Gestora comunicará una fecha para la puesta en servicio de las nuevas instalaciones, quedando fuera de servicio los suministros de quienes no hubiesen contratado individualmente con la Entidad Gestora.
- f) El contador de facturación inicial pasará a quedar como un contador totalizador con la única finalidad de detectar anomalías en la instalación interior recién instalada.

Artículo 48.- Control de consumos inmuebles sitios en urbanizaciones con calles de carácter privado.

1.- Inmuebles con acceso libre y directo no restringido a la vía pública.-

Los consumos se medirán por batería de contadores divisionarios, en las condiciones generales reglamentariamente previstas.

La Entidad Gestora podrá exigir la instalación de un contador totalizador para cada acometida, conforme al artículo 33 del R.S.D.A. y que se situará en la linde de la urbanización, con acceso directo a la arqueta en que se aloje.

2.- Urbanizaciones con inmuebles adyacentes ó cercanos a la vía pública, pero sin acceso libre y directo desde ella, como es el caso de urbanizaciones con cerramiento exterior y acceso único y controlado.-

Las baterías y en su caso los contadores para los servicios comunes, se ubicarán dentro de la finca, en una caseta ó armario adyacente al cerramiento de la urbanización y con acceso directo a la vía pública, mediante puerta dotada de cerradura tipo, facilitada por la Entidad Gestora.

3.- Urbanizaciones completas, con inmuebles colectivos y/o edificaciones unifamiliares conectados a redes interiores con calles de carácter privado.-

En estos casos, se establecerá un Convenio entre la propiedad y la Entidad Gestora, que autorice a ésta la inspección y control de la red, así como de las instalaciones interiores y la lectura de contadores. Las baterías de contadores divisionarios ó en su caso, contadores únicos, se instalarán en cada inmueble de acuerdo con las normas generales.

Los consumos internos de la urbanización, incluidas las fugas, se medirán por un contador general situado en la linde de la urbanización y de cuya lectura, se deducirá la suma de las lecturas de los contadores divisionarios conectados a la red.

La falta de pago de la Comunidad de Propietarios ó propietario único ó en general, de la persona obligada al pago de los consumos generales, facultará a la Entidad Gestora al corte del suministro, aún cuando los abonados titulares de los suministros individuales estén al corriente de pago

- 4.- Los casos no previstos, serán objeto de estudio especial que dará lugar a Convenio entre la propiedad y la Entidad Gestora, previa autorización del Ayuntamiento.

Artículo 49.- Control de consumo en conjunto de edificaciones sobre sótanos comunes.

El control de consumos, se hará en la forma ordinaria prevista por el Reglamento de Suministro Domiciliario de Agua, centralizándose todos los contadores en la/s correspondiente/s batería/s de contadores divisionarios, incluyendo los que corresponden a los usos comunes, como pueden ser sótano, piscina, jardines, etc.

Esta consideración incluye los locales comerciales que dispusiese en sus bajos, y se deberá prever en el caso de desconocerse el número total de estos, al menos 1 local cada 40 m2.

Artículo 50.- Telelectura.

Complementariamente a lo dispuesto en el Reglamento de Suministro Domiciliario de Agua (Decreto 120/1991) y en el Código Técnico de Edificación (Real Decreto 314/2006 de 17 de Marzo) en lo que se refiere a este aspecto, la Entidad Gestora podrá exigir la instalación de la infraestructura necesaria a los nuevos suministros previa a su puesta en funcionamiento, en función del sistema de envío de lectura a distancia que más se adapte a cada caso concreto y cuyas características técnicas serán establecidas previamente por la misma.

Artículo 51.- Lectura de contadores y facturación.

La lectura de los contadores se efectuará por parte de la Entidad Gestora con una periodicidad que no supere los dos meses, no obstante podrán hacerse cuantas lecturas sean necesarias entre los periodos indicados

Si por avería o mal funcionamiento del contador, no pudiera conocerse con exactitud la cantidad consumida, se aplicará el consumo mínimo establecido en la tarifa o por la cantidad consumida durante el mismo periodo del año anterior si el total del importe fuera mayor.

En caso de que no pudiera efectuarse la lectura del contador por no encontrarse ninguna persona en el inmueble en el momento de la visita, el personal encargado de la lectura está obligado a dejar en el domicilio visitado un impreso oficial, haciendo constar el día y la hora en la hoja de lecturas y en el impreso mencionado.

El abonado está obligado a remitir a la entidad gestora, debidamente cumplimentado, el impreso a que se refiere el párrafo anterior, quince días antes del vencimiento de los dos meses correspondientes al periodo de lectura de que se trate. En caso de que el abonado no cumpla lo anterior, se procederá a la forma prevista en el artículo 78 del Reglamento de Suministro Domiciliario. Así pues, la facturación de consumos se efectuara con arreglo al consumo realizado durante el mismo periodo de tiempo y en la misma época del año anterior.

De no existir este histórico, se liquidaran las facturaciones con arreglo a la media aritmética de los seis meses anteriores. En aquellos casos en los que no existan datos históricos para poder obtener el promedio al que se alude en el párrafo anterior, los consumos se efectuaran en base al promedio que se obtenga en función de los consumos conocidos de periodos anteriores. Si tampoco fuera posible se facturara un consumo equivalente a la capacidad nominal del contador por quince horas de utilización mensual.

La periodicidad de facturación se llevara a cabo cada dos meses.

CAPITULO III: INSTALACIONES INTERIORES SUMINISTRO DE AGUA

Artículo 52.- Definición y Competencias

Se consideran instalaciones interiores de suministro de agua a el conjunto de tuberías y sus elementos de control, maniobra y seguridad, posteriores a la llave de registro (o de acera) en el sentido de la circulación normal del flujo del agua. Quedan reguladas por el Capítulo IV del RDSA, el Código Técnico de Edificación en su sección HS 4 (Suministro de Agua) y por lo estipulado en el capitulo actual de este Reglamento.

Corresponde a la Entidad Gestora, el mantenimiento y conservación de las redes y las acometidas.

No estará, por tanto obligado, a efectuar dichas operaciones en las instalaciones interiores de suministro y saneamiento. No obstante se tendrá en cuenta:

- a) La facultad inspectora del funcionamiento de las instalaciones interiores, que le concede el artículo 21 del Reglamento de Suministro Domiciliario de Agua, en cuanto a las instalaciones interiores de suministro de agua.
- b) Las facultades para la concesión de las acometidas y los contratos de suministro, que también autorizan a la Entidad Gestora, para la inspección de las instalaciones, previa a dichas concesiones.

Respecto a las instalaciones interiores de evacuación a la red de saneamiento, se entienden delegadas a la Entidad Gestora, análogas facultades que corresponden al Ayuntamiento para las etapas anterior y posterior a la puesta en servicio.

Artículo 53.- Autorizaciones.

1º.- Las instalaciones interiores de suministro de agua, serán autorizadas de conformidad al capítulo IV del Reglamento de Suministro Domiciliario de Agua, por la Delegación Provincial Competente en materia de Industria de la Junta de Andalucía, mediante el correspondiente Boletín de Fontanería.

En tanto no se disponga lo contrario, las instalaciones interiores de evacuación serán autorizadas por el Ayuntamiento, si bien ésta, delega esta facultad en la Entidad Gestora, sin perjuicio de la licencia municipal de obras y los recursos de alzada ante el Ilmo. Ayuntamiento, respecto de las decisiones de éste.

2º.- Los Abonados deberán informar a la Entidad Gestora, de las modificaciones que pretendan realizar en la disposición ó características de sus instalaciones interiores de suministro de agua y/o vertido, conforme al artículo 20 del Reglamento de Suministro Domiciliario de Agua, así como a obtener del propietario del inmueble al que aquellas pertenezcan, las autorizaciones precisas para llevar a cabo las modificaciones citadas. Las modificaciones de referentes al suministro de agua requerirán un nuevo Boletín de Fontanería que detalle los cambios realizados.

Estas serán tales, que no se opongan a las normas vigentes, pudiendo exigirse una definición con el suficiente detalle, para poder comprobar que así sucede.

TITULO QUINTO: SANEAMIENTO y PLUVIALES

CAPITULO I: GENERALIDADES

Artículo 54.- Normas Generales.

El control de los consumos que han de servir de base para facturar el vertido de aguas residuales, se efectuará de forma análoga al suministro de agua y con sujeción a las prescripciones del capítulo VI del Reglamento de Suministro Domiciliario de Agua, completadas con las normas de este Reglamento.

Los suministros de vertidos a la red de saneamiento que se contraten, tendrán siempre un contador en la fuente externa de suministro de agua o un caudalímetro en la red de evacuación de aguas residuales como base de facturación. Sólo en casos excepcionales y con carácter exclusivamente temporal a juicio la Entidad Gestora, podrá eximirse de este requisito al solicitante. El plazo, no será mayor de DOS MESES y la facturación se hará a tanto alzado

La Entidad Gestora, fijará el calibre y demás características del contador ó contadores, con base al consumo declarado por el solicitante, al efectuar su solicitud y de conformidad con lo establecido en Código Técnico de la Edificación.

Para los vertidos que procedan de agua no suministrada por la Entidad Gestora, ésta instalará un equipo de medida cuya dimensión y características fijará la misma, debiendo el Abonado facilitar el emplazamiento idóneo para su implantación.

La Entidad Gestora podrá precintar el contador para evitar su posible manipulación.

Los servicios de vertidos de aguas residuales, y su depuración tienen carácter obligatorio para todas las fincas del municipio situadas en la calle, plazas o vías públicas en que exista saneamiento, siempre que la distancia entre la red y la finca no exceda de 100 metros, devengándose la Tasa correspondiente aun cuando los interesados no procedan a efectuar la acometida a la red.

CAPITULO II: INSTALACIONES INTERIORES SANEAMIENTO Y PLUVIALES

Artículo 55.- Definición.

Las instalaciones interiores de Saneamiento ó evacuación, son las canalizaciones incluso sus piezas especiales, arquetas, pozos, elementos de seguridad y otras que permitan la evacuación de las aguas residuales y pluviales de una propiedad, existentes aguas arriba de la arqueta de acometida ó arqueta de salida del edificio. De no existir ésta, desde su intersección con el plano de la fachada del inmueble ó en su caso, de la cerca ó límite exterior de la parcela aneja, si la hubiere. Estas están reguladas por el Código Técnico de Edificación en su sección HS 5 (Evacuación de Aguas) y por lo estipulado en el capítulo actual de este Reglamento.

Artículo 56.- Competencias.

Corresponde a la Entidad Gestora, el mantenimiento y conservación de las redes y las acometidas de saneamiento.

No estará, por tanto, obligada a efectuar dichas operaciones en las instalaciones interiores de saneamiento siendo esta responsabilidad del abonado o propietario del inmueble. No obstante se tendrá en cuenta:

- a) La facultad inspectora del funcionamiento de las instalaciones interiores.
- b) Las facultades para la concesión de las acometidas y los contratos de suministro, que también autorizan a la Entidad Gestora, para la inspección de las instalaciones, previa a dichas concesiones.

Se entienden delegadas a la Entidad Gestora, análogas facultades que corresponden al Ilmo. Ayuntamiento para las etapas anterior y posterior a la puesta en servicio.

Artículo 57.- Autorizaciones.

En tanto no se disponga lo contrario, las instalaciones interiores de evacuación, serán autorizadas por el Ayuntamiento, si bien ésta delega dicha facultad en la Entidad Gestora, sin perjuicio de la licencia municipal de obras y los posibles recursos correspondientes ante el Ayuntamiento, de conformidad con la legislación vigente, respecto de las decisiones de éste.

Los Abonados deberán informar a la Entidad Gestora, de las modificaciones que pretendan realizar en la disposición ó características de sus instalaciones interiores de saneamiento, así como a obtener del propietario del inmueble al que aquellas pertenezcan, las autorizaciones precisas para llevar a cabo las modificaciones citadas.

Estas serán tales, que no se opongan a las normas vigentes, pudiendo exigirse una definición con el suficiente detalle, para poder comprobar que así sucede.

TITULO SEXTO: ORDENANZA DE VERTIDO A LA RED MUNICIPAL DE SANEAMIENTO

CAPITULO I: DISPOSICIONES GENERALES

Artículo 58.- Objeto de la ordenanza.

Es objeto de la presente Ordenanza de Vertido, en adelante Ordenanza, es regular las condiciones de los vertidos de aguas residuales a las redes de saneamiento y colectores, con especial referencia a las prescripciones a que habrán de someterse en esta materia los usuarios actuales y futuros, de conformidad con las siguientes finalidades:

1. Proteger el medio receptor de las aguas residuales, eliminando cualquier efecto tóxico, crónico o agudo, tanto para el hombre como para sus recursos naturales y conseguir los objetivos de calidad asignados a cada uno de estos medios.
2. Preservar la integridad y seguridad de las personas e instalaciones de alcantarillado.
3. Evitar impedimentos a la función evacuadora de las canalizaciones por reducción, en cualquier forma, de las capacidades de evacuación para las que fueron proyectadas.
4. Proteger los sistemas de depuración de aguas residuales de la entrada de cargas contaminantes superiores a la capacidad de tratamiento, que no sean tratables o que tengan un efecto perjudicial para estos sistemas.
5. Favorecer la reutilización en aplicación al terreno de los fangos obtenidos en las instalaciones de depuración de aguas residuales.

Artículo 59.- Ámbito territorial.

El ámbito territorial de esta Ordenanza, comprende el del término municipal de San Juan del Puerto.

Artículo 60.- Ámbito de aplicación de esta ordenanza.

Será de aplicación a todos los vertidos de aguas pluviales y residuales que se efectúen a la red municipal de saneamiento siempre y cuando se consideren como Admisibles o Tolerables conforme al art. 64 de esta Ordenanza.

Para el resto de casos no recogidos en esta Ordenanza se estará en lo dispuesto en RD 606/2003 que modifica al RD 849/1986 Reglamento del Dominio Público Hidráulico, RDL 01/2001 Texto Refundido de la Ley de Aguas y demás normativa que fuese de aplicación en cada momento.

Artículo 61.- Obligatoriedad del vertido a la red de saneamiento.

Todas las instalaciones de evacuación de aguas y que cumplan las condiciones reglamentarias, deberán conectar obligatoriamente a la red de saneamiento, a través de la correspondiente acometida, quedando expresamente prohibidos los vertidos a cielo abierto, por infiltración, a fosa séptica y en general, todo vertido que no se haga a través de las redes, salvo autorización del municipio, que deberá estar expresamente recogida en la licencia de obras. En todo caso, la autorización municipal se ajustará a las normas en vigor en cada momento, incluida la presente Ordenanza y será recurrible por la Entidad Gestora.

Cualquier vertido de aguas ó productos residuales en el ámbito de esta Ordenanza, salvo los que se realicen directamente a cauces públicos ó canales de riego cuya autorización dependerá del Organismo de Cuenca que corresponda, requieren con carácter previo, la autorización de vertido que tras la comprobación del cumplimiento de las condiciones impuestas por esta Ordenanza, se concederá por el Ilmo. Ayuntamiento de San Juan del Puerto..

CAPITULO II: CARACTERIZACION DE LOS VERTIDOS.

Artículo 62.- Carácter del vertido.

Los vertidos se clasifican a efectos de esta Ordenanza, y según el uso que haya sido dado al agua en:

Grupo 1.- Vertidos Domésticos.

Grupo 2.- Vertidos Industriales.

Se consideran "vertidos domésticos", a aquellos en los que las aguas procedan exclusivamente de uso doméstico normal, según define el artículo 50 del Reglamento de Suministro Domiciliario de Agua, siempre que no se les haya agregado ningún componente prohibido, ni alterado las características físicas por encima de los límites admitidos en esta Ordenanza. Se incluirá en este apartado aquellos usos comerciales, de Centros Oficiales y otros no incluidos siempre y cuando las aguas vertidas procedan única y exclusivamente de la recogida de aguas procedentes de usos higiénico-sanitarios sin alteración alguna.

Se consideran "vertidos industriales" a aquellos que sean procedentes del uso industrial, definido en el mismo artículo 50 del R.S.D.A. También se asimilarán obligatoriamente a estos vertidos todos aquellos no incluidos en el apartado anterior así como aquellos que no se clasifiquen como "admisibles", según el artículo 63 de esta Ordenanza.

Artículo 63.- Clasificación de los vertidos.

En función de las características físico-químicas, de las sustancias potencialmente contaminantes presentes en los vertidos y de sus concentraciones, se establecer la clasificación siguiente:

1.- Vertidos admisibles: son todos aquellos que contienen sustancias que, sea cual fuere su concentración, no constituyen peligro alguno para la vida ni afectan sensiblemente al normal funcionamiento de las redes urbanas de saneamiento ó instalaciones de tratamiento ó depuración de las aguas residuales.

Se incluyen en este grupo:

- a) Vertidos domésticos, en los que la temperatura del agua no exceda de 40° C.
- b) Vertidos no domésticos, en los que el efluente esté constituido exclusivamente, por aguas procedentes de usos higiénico-sanitarios y con la limitación de temperatura impuesta para los vertidos domésticos.
- c) Aguas procedentes de circuitos de calefacción ó refrigeración, exentas de productos químicos y con la misma limitación de temperatura.

2.- Vertidos prohibidos: se incluyen en este grupo, todos aquellos vertidos que contengan sustancias que, bien sea por su naturaleza, su concentración ó tamaño, puedan ocasionar por sí solas ó por interacción con otras, daño ó dificultades insalvables en el normal funcionamiento de las instalaciones del saneamiento urbano ó de las instalaciones ó plantas de tratamiento y/o depuración, impidiendo alcanzar los niveles óptimos de mantenimiento y calidad del agua depurada; de igual modo cuando su presencia entrañe un peligro potencial ó cierto para la vida ó integridad de las personas, para el medio ambiente ó para los bienes materiales, públicas o privadas.

Sin que esta relación sea exhaustiva, quedan prohibidos los vertidos directos ó indirectos a la red de saneamiento, de todos los compuestos y materias que se señalan a continuación, agrupados por afinidad ó similitud de efectos.

a) Mezclas explosivas: Líquidos, sólidos, gases ó vapores que por razón de su naturaleza, sean ó puedan ser suficientes por sí mismo ó en presencia de otras sustancias, de provocar fuegos ó explosiones. En ningún momento, dos medidas sucesivas, efectuadas mediante explosímetro en el punto de descarga al saneamiento, deben dar valores superiores al 5 % del límite inferior de explosividad, ni tampoco una medida aislada, debe superar en un 10 % el citado límite.

Se prohíben expresamente los gases procedentes de motores de explosión, gasolina, queroseno, nafta, benceno, tolueno, xileno, éteres, tricloroetileno, aldéhdos, cetonas, peróxidos, cloratos, percloratos, bromuros, carburos, hidruros, nitruros, sulfuros, disolventes orgánicos inmiscibles en agua y aceites volátiles.

b) Deshechos sólidos ó viscosos: que provoquen ó puedan provocar por sí ó por interacción con otras sustancias, obstrucciones en el flujo del saneamiento ó interferir el adecuado funcionamiento del sistema de transporte y depuración de las aguas residuales.

Los materiales prohibidos incluyen, en relación no exhaustiva, grasas, alpechín, tripas, tejidos animales, estiércol, huesos, pelos, pieles, carnazas, entrañas, sangre, plumas, cenizas, escorias, arenas, cal apagada, fragmentos de piedras, residuos de hormigones y lechadas de cemento ó aglomerantes hidráulicos de mármol, de metal, vidrio, paja, virutas, recortes de césped, trapos, granos, lúpulo, deshechos de papel, maderas, plásticos, alquitrán, así como residuos y productos de residuos asfálticos y de procesos de combustiones, aceites lubricantes usados minerales ó sintéticos, incluyendo aceite, emulsiones, agentes espumantes y en general todos aquellos sólidos de cualquier procedencia con tamaño superior a uno con cinco (1,5) centímetros en cualquiera de sus tres dimensiones.

c) Aceites y grasas flotantes.

d) Materias colorantes: Se entenderán como materias colorantes, aquellos sólidos, líquidos ó gases, tales como tintas, barnices, lacas, pinturas, pigmentos y demás productos afines, que incorporados a las aguas residuales,

las colorean de tal forma, que no puedan eliminarse por ninguno de los procesos de tratamiento usuales que se emplean en las Estaciones Depuradoras de Aguas Residuales.

e) Residuos corrosivos: Se entenderán como tales, aquellos sólidos, líquidos, gases ó vapores que, bien por ellos solos ó como consecuencia de procesos ó reacciones que pudiesen tener lugar dentro de la red de saneamiento, tengan ó adquieran alguna propiedad, que pueda provocar corrosiones a lo largo del sistema integral de saneamiento, tanto en equipos como en instalaciones, capaces de reducir considerablemente la vida útil de éstas ó producir averías. Se incluyen los siguientes ácidos: clorhídrico, nítrico, sulfúrico, carbónico, fórmico, acético, láctico y butírico, lejías de sosa ó potasa, hidróxido amónico, carbonato sódico, aguas de muy baja salinidad, gases como el sulfuro de hidrógeno, cloro, fluoruro de hidrógeno, dióxido de carbono, dióxido azufre, y todas las sustancias que, reaccionando con el agua, formen soluciones corrosivas, como los sulfatos y cloruros.

f) Residuos tóxicos y peligrosos: Se entenderán como tales, aquellos sólidos, líquidos ó gaseosos, industriales ó comerciales, que por sus características tóxicas ó peligrosas, requieran un tratamiento específico y/o control periódico de sus potenciales efectos nocivos y en especial los siguientes:

1. Acenaftaleno.
2. Acrilonitrilo.
3. Acroleina (Acrolín).
4. Aldrina (Aldrín).
5. Antimonio y compuestos.
6. Asbestos.
7. Benceno.
8. Bencidina.
9. Berilio y compuestos.
10. Carbono, tetracloruro.
11. Clordan (Chlordalena).
12. Clorobenceno.
13. Cloroetano.
14. Clorofenoles.
15. Cloroformo.
16. Cloronaftaleno.
17. Cobalto y compuestos.
18. Dibenzofuranospoliclorados.
19. Diclorodifeniltricloroetano y metabolitos (DDT).
20. Diclorobencenos.
21. Diclorobencidina.
22. Dicloroetilenos.
23. 2,4-Diclorofenol.
24. Dicloropropano.
25. Dicloropropeno.
26. Dieldrina (Dieldrín).
27. 2,4,-Dimetilfenoles óXilenoles.
28. Dinitrotolueno.
29. Endosulfan y metabolitos.
30. Endirina (Endrin) y metabolitos.
31. Eteres halogenados.
32. Etilbenceno.

33. Fluoranteno.
34. Ftalatos de éteres.
35. Halometanos.
36. Heptacloro y metabolitos.
37. Hexaclorobenceno (HCB).
38. Hexaclorobutadieno (HCBd).
39. Hexaclorocicloexano (ETB, HCCH, HCH, HBT).
40. Hexaclorociclopentadieno.
41. Hidrazobenceno (Diphenylhydrazine).
42. Hidrocarburos aromáticos polinucleares (PAH).
43. Isoforono (Isophorone).
44. Molibdeno y compuestos.
45. Naftaleno.
46. Nitrobenceno.
47. Nitrosaminas.
48. Pentaclorofenol (PCP).
49. Policlorato, bifenilos (PCB's).
50. Policlorado, trifenilos (PCT's).
51. 2,3,7,8-Tetraclorodibenzo-p-dioxina (TCDD).
52. Tetracloroetileno.
53. Talio y compuestos.
54. Teluro y compuestos.
55. Titanio y compuestos.
56. Tolueno.
57. Toxafeno.
58. Tricloroetileno.
59. Uranio y compuestos.
60. Vanadio y compuestos.
61. Vinilo, cloruro de.

62. Las sustancias químicas de laboratorio y compuestos farmacéuticos ó veterinarios nuevos, identificables ó no y cuyos efectos puedan suponer riesgo sobre la salud humana ó el medio ambiente.

g) Residuos que produzcan gases nocivos: se entenderán como tales, los residuos que produzcan gases nocivos en la atmósfera del saneamiento, colectores, y/o emisarios, en concentraciones superiores a los límites siguientes:

Dióxido de Carbono (CO ₂)	5.000 cc/m ³ de aire
Amoníaco	100 cc/m ³ de aire
Monóxido de Carbono (CO)	100 cc/m ³ de aire
Cloro (Cl ₂), Bromo (Br ₂)	1 cc/m ³ de aire
Sulfhídrico (SH ₂)	20 cc/m ³ de aire
Cianhídrico (CNH)	10 cc/m ³ de aire

h) Residuos que produzcan radiaciones nucleares.

i) Humos procedentes de aparatos extractores.

3.- Vertidos tolerables: se consideran vertidos tolerables, todos los que no siendo admisibles, no estén incluidos en el apartado anterior.

Atendiendo a la capacidad y utilización de las instalaciones de saneamiento y depuración, se establecen unas limitaciones generales, cuyos valores máximos instantáneos de los parámetros de contaminación, son los que se incluyen en la tabla siguiente. Queda prohibida la dilución para conseguir niveles de concentración que posibiliten su evacuación a la red de saneamiento. Los valores indicados, serán revisados a la vista de la experiencia, una vez entren en servicio las depuradoras en la zona.

VALORES MÁXIMOS INSTANTÁNEOS DE LOS PARÁMETROS DE CONTAMINACIÓN

Temperatura	40° C
pH (intervalo permisible)	6-10 unidades
Conductividad	5.000 uScm-1
Sólidos en suspensión	500 mg L-1
Sólidos Sedimentables	10 mg L-1
Color	Biodegradable en Planta
Aceites y grasas	150 mg L-1
DBO5	1000 mg L-1
DQO	1.500 mg L-1
Aluminio	20 mg L-1
Arsénico	1 mg L-1
Bario	10 mg L-1
Boro	3 mg L-1
Cadmio total	0,5 mg L-1
Cianuros libres	1 mg L-1
Cianuros totales	5 mg L-1
Cloruros	1.600 mg L-1
Cobre total	3 mg L-1
Cromo total	3 mg L-1
Cromo hexavalente	0,5 mg L-1
Dióxido de Azufre	15 mg L-1
Detergentes	6 mg L-1
Estaño total	4 mg L-1
Fenoles totales	2 mg L-1
Fósforo total	50 mg L-1
Fluoruros	9 mg L-1
Hierro	5 mg L-1
Manganeso	1,5 mg L-1
Mercurio	0,05 mg L-1
Nitrógeno amoniacal	85 mg L-1
Níquel	4 mg L-1
Pesticidas	0,1 mg L-1
Plata	0,1 mg L-1
Plomo	1 mg L-1
Selenio	0,5 mg L-1
Sulfatos	1.000 mg L-1
Sulfuros totales	2 mg L-1

Sulfuros Libres	0,3 mg L-1
Toxicidad	25 Equitox
Zinc total	10 mg L-1

Artículo 64.- Limitaciones al caudal vertido.

Al objeto de salvaguardar las redes de saneamiento, se establece con carácter general como valor de referencia en los vertidos no domésticos cuyo consumo medio diario sea mayor que cien (100) metro cúbicos, el caudal punta de referencia de agua vertida al saneamiento definiéndose como el valor promedio diario de los consumos de agua potable registrados más las posibles aportaciones de que disponga el usuario por captaciones ó manantiales propios. El caudal punta de vertido del usuario no podrá superar el triple del de referencia, mantenido durante 15 minutos ó del doble del mismo, durante una hora. Se exceptúan de tal medida, los caudales de aguas procedentes de lluvia. Se tendrán en cuenta circunstancias concretas en cada caso, para imponer si procede, limitaciones adicionales.

Para consumos menores, se establece el límite durante quince (15) minutos en cinco veces el caudal medio, sin exceder de cincuenta (50) litros por segundo.

CAPITULO III: PROCEDIMIENTO Y TRAMITACIÓN.**Artículo 65.- Solicitud de Autorización de Vertido.**

Sin perjuicio de las autorizaciones que fueran exigibles por otros Organismos, todo peticionario de un suministro de agua cuya previsión de vertidos no se considere como de carácter exclusivamente doméstico, junto a la petición de suministro, deberá solicitar también la correspondiente "Autorización de Vertido".

Se procederá nueva solicitud de Autorización, si cambian las características del vertido.

La solicitud incluirá como mínimo los siguientes datos:

- 1) Nombre, dirección, y C.N.A.E. de la entidad jurídica solicitante, así como los datos de identificación del representante que efectúa la solicitud.
- 2) Volumen de agua que consume, origen y características principales de la misma, si no procede de la red municipal.
- 3) Volumen de agua residual generada y régimen de la misma; horario, duración, caudal medio, caudal punta y variaciones diarias, mensuales y estacionales si las hubiese.
- 4) Localización exacta de los puntos de vertido, así como definición geométrica de estos, por medio de planos y de coordenadas UTM.
- 5) Constituyentes y características de las aguas residuales, que incluyan todos los parámetros y cargas contaminantes que se describen en esta Ordenanza, con sus grados de concentración, sin perjuicio de que se indiquen determinaciones no descritas en ella específicamente.
- 6) Planos de situación, planta, conducciones, instalaciones mecánicas y detalles de la red propia de saneamiento y de la conexión a la red pública, con dimensiones, situación y cotas.
- 7) Descripción de la actividad, instalaciones y procesos que se desarrollan.
- 8) Descripción del producto objeto de la fabricación, así como de los productos intermedios ó subproductos si los hubiese, indicando cantidad, especificaciones y ritmo de producción.
- 9) Indicación de la potencia instalada, consumida y su origen.
- 10) Descripción de las instalaciones de pretratamiento y corrección del vertido si las hubiese, con planos ó esquemas de funcionamiento y datos del rendimiento de las mismas, de forma que permita definir con la mayor exactitud posible, los distintos parámetros de la carga contaminante y del régimen del caudal que se vaya a verter, una vez realizado el pretratamiento en cuestión.
- 11) Cualquier otra información complementaria que estime necesaria el Ilmo. Ayuntamiento y/o la Entidad Gestora o Entes autorizados para poder evaluar la solicitud.

Tanto en casos de vertidos contaminantes admisibles, como cuando se trata de vertidos con contaminantes tolerables ó inadmisibles, cuantas circunstancias se hagan constar en la solicitud de vertido que se regula en la presente Ordenanza, se harán bajo la exclusiva responsabilidad del peticionario y servirán de base, para regular las condiciones de la Autorización de Vertido.

Artículo 66.- Tramitación.

De acuerdo con los datos aportados por los solicitantes el Ayuntamiento o la Entidad Gestora por delegación del último estará facultado para resolver en el sentido de:

1. Prohibir totalmente el vertido, por cualquiera de las causas señaladas en el art. 81 de esta Ordenanza. En este caso los Servicios Técnicos del Ayuntamiento, Entidad Gestora o Empresa en quién delegue, aprobarán el método de almacenaje, transporte y punto de vertido de los residuos propuesto por la industria contaminante.
2. Autorizar en precario el vertido, previa determinación de los tratamientos mínimos que deberán establecerse con anterioridad a su salida a la red general, así como los dispositivos de pretratamiento, control, medida de caudal y muestreo que deberá instalar la industria a su costa. Todo ello conforme a lo dispuesto en el art. 86 de esta Ordenanza.
3. Autorizar el vertido sin más restricciones que las contenidas en esta Ordenanza y la reglamentación vigente de aplicación. Conforme a los art. 82 y 84 de esta Ordenanza.

En caso necesario se podrá pedir al Solicitante, cualquier información complementaria que estime necesaria e incluso requerirle un análisis del contenido del vertido, realizado por laboratorio homologado y acreditado como Entidad Colaboradora de la Administración (ECA).

En el caso de requerirle información complementaria o faltar alguna documentación requerida en el art. 78 de esta Ordenanza, se requerirá al interesado para que, en un plazo de 10 días, subsane la falta o acompañe los documentos preceptivos, con indicación de que, si así no lo hiciera, se le tendrá por desistido de su petición, previa la resolución dictada en el plazo máximo de tres meses.

La resolución por parte del Ayuntamiento o Entidad Gestora por delegación de aquel, se realizará en un plazo máximo de TRES MESES y deberá dictarse conforme a las normas que rigen la administración local.

Artículo 67.- Asociación de usuarios.

Cuando varios usuarios se unieran para efectuar conjuntamente el pretratamiento de sus vertidos, deberán obtener una autorización de vertido para el efluente final conjunto, con declaración de todos los usuarios que lo componen. La responsabilidad del cumplimiento de las condiciones de vertido, será tanto de la asociación de usuarios, como de cada uno de ellos solidariamente.

Artículo 68.- Denegación de las solicitudes de autorización de vertido.

El Ilmo. Ayuntamiento o la Entidad Gestora por delegación de aquel, podrá denegar la concesión de autorización de vertidos al saneamiento municipal, por cualquiera de las causas siguientes:

- a) Cuando el peticionario se niegue a suscribir las condiciones, que se le impongan en la autorización de vertido.
- b) Cuando no aporte cualquiera de los documentos requeridos en el artículo 78 de este Reglamento.
- c) Cuando la instalación interior de evacuación del inmueble, local, industria ó recinto de que se trate, no se acomode a las normas técnicas establecidas al efecto.
- d) Cuando el inmueble, local, industria, ó recinto de que se trate, ni disponga de acometida a la red de saneamiento acomodada a lo dispuesto en el Reglamento de Prestación del Servicio, ni se incluya su proyecto en la solicitud.
- e) Cuando el peticionario, no disponga de titularidad de las servidumbres que pudiera ser necesario establecer, para cualquiera de las instalaciones de evacuación (red de saneamiento, acometida e instalaciones interiores, etc.).
- f) Cuando el peticionario, adeude al Ayuntamiento o a la Entidad Gestora o Entes autorizados, cantidad económica por cualquier concepto relacionado con el abastecimiento de agua potable y/o saneamiento y depuración de las aguas residuales.
- g) Cuando, del análisis de la documentación presentada se desprenda:
 - 1.- Que el volumen ó los caudales que se pretenden evacuar, sobrepasan los límites establecidos para cada caso, en estas Ordenanzas.
 - 2.- Que la carga contaminante de los vertidos que se pretenden evacuar, quede encuadrada dentro del grupo de los clasificados como prohibidos.
 - 3.- Que los vertidos a evacuar, estén clasificados como no tolerables y no se haya previsto la instalación del pretratamiento adecuado ó bien, cuando el sistema previsto no resulte idóneo para los fines que con el mismo se persigan, sin perjuicio de que pueda subsanarse esta deficiencia.
- h) Cuando se deduzca incumplimiento del alguna norma de rango suficiente, aunque no esté prevista en esta Ordenanza.

Artículo 69.- Condiciones de la Autorización.

El Ilmo. Ayuntamiento o la Entidad Gestora por delegación de aquel, emitirá la autorización de vertido, con sujeción a los términos y condiciones que se indican:

1.- La autorización incluirá al menos los siguientes extremos:

- Valores medios y máximos permitidos, en concentración y características de las aguas residuales vertidas.
- Limitaciones sobre el caudal y horario de las descargas.
- Exigencias de instalaciones de pretratamiento, inspección, muestreo, análisis y medición, en caso necesario.
- Exigencias respecto al mantenimiento, informes técnicos y registros de la planta, en relación con el vertido.
- Programas de ejecución.
- Condiciones complementarias, que aseguren el cumplimiento de esta Ordenanza y demás normas de aplicación obligatoria.

La autorización indicará además, los plazos para que el titular de la misma, informe al Ilmo. Ayuntamiento o la Entidad Gestora por delegación de aquel de los controles que aquel deberá efectuar de modo rutinario, para comprobar el perfecto estado de funcionamiento.

2.- Las autorizaciones se revisarán y en su caso, se adaptarán a intervalos regulares de tiempo, quedando condicionados a la eficiencia del tratamiento previo de modo que, si éste no obtuviese el rendimiento previsto, la autorización quedaría sin efecto.

3.- El Ayuntamiento o la Entidad Gestora por delegación de aquel podrá modificar las condiciones de la autorización de vertido ó suspender temporalmente dicha autorización, cuando las circunstancias que motivaron su otorgamiento se hubieran alterado ó sobrevinieran otras que, de haber existido anteriormente, habrían justificado su denegación ó el otorgamiento en términos distintos.

El Abonado será informado con suficiente antelación, de las posibles modificaciones y dispondrá del tiempo adecuado para adaptarse a su cumplimiento.

4.- No se permitirá conectar a la red de saneamiento, en tanto no estén efectuadas las obras y/o instalaciones que se hayan incluido en la Autorización de Vertido y cuenten con el informe favorable de los servicios técnicos del Ilmo. Ayuntamiento o de la Entidad Gestora o Entes autorizados.

El titular de la autorización de vertido, será el responsable de la construcción, explotación y mantenimiento de las instalaciones a que hubiera lugar, con objeto de satisfacer las exigencias de la Ordenanza. La inspección y comprobación del funcionamiento de las instalaciones es facultad y competencia del Ayuntamiento, por sí sola ó mediante delegación a la Entidad Gestora.

Artículo 70.- Descargas accidentales.

Cada Abonado, deberá tomar las medidas adecuadas para evitar las descargas accidentales de vertidos, que puedan ser potencialmente peligrosas para la seguridad física de las personas, instalaciones, E.D.A.R. ó bien de la propia red de saneamiento, realizando las instalaciones necesarias para ello. Esta adecuación, no relevará al Abonado de las responsabilidades que se deriven de producirse una emergencia.

1.- Cuando por accidente, fallo de funcionamiento ó incorrecta explotación de las instalaciones del abonado, se produzca un vertido que esté prohibido y como consecuencia, sea posible que se origine una situación de emergencia y peligro tanto para las personas como para el sistema de evacuación y/o depuración, el Abonado deberá comunicar urgentemente la circunstancia producida a la Entidad Gestora, con objeto de evitar ó reducir al mínimo los daños que pudieran causarse, comunicación que efectuará utilizando el medio más rápido a su alcance.

2.- Una vez producida la situación de emergencia, el Abonado utilizará todos los medios a su alcance, para reducir al máximo los efectos de la descarga accidental.

3.- Además de la comunicación urgente prevista en el apartado 1 de este artículo, el abonado deberá remitir a la Entidad Gestora y/o Ayuntamiento, en el plazo máximo de cuarenta y ocho (48) horas, un informe detallado del accidente, en el que deberán figurar los siguientes datos: Identificación de la empresa, caudal y materias vertidas, causa del accidente, hora en que se produjo, medidas correctoras tomadas "in situ", hora y forma en que se comunicó el suceso a la Entidad Gestora y/o al Ilmo. Ayuntamiento. Estas entidades, podrán recabar del abonado los datos necesarios para la correcta valoración del accidente.

4.- La valoración y abono de los daños, se realizará por la Administración competente teniendo en cuenta el informe que emitirá la Entidad Gestora. Los costes de las operaciones a que den lugar los accidentes que ocasionen situaciones de emergencia ó peligro, así como los de limpieza, remodelación, reparación ó modificación del Sistema, deberán ser abonados por el usuario causante, con independencia de otras responsabilidades en las que pudiera haber incurrido.

5.- Accidentes mayores. Cuando las situaciones de emergencia, a las que se hace referencia en los artículos anteriores, puedan ser calificadas de accidentes mayores, además de las normas establecidas en la presente Orde-

nanza, será de aplicación el Real Decreto 886/1988, de 15 de Julio sobre prevención de accidentes mayores en determinadas actividades industriales, y demás disposiciones reglamentarias.

Artículo 71.- Duración y extinción de la autorización de vertido.

La autorización de vertido se suscribirá por TIEMPO INDEFINIDO, salvo estipulación a plazo cierto. Sin embargo, el abonado podrá darla por terminada en cualquier momento, siempre que se comunique esta decisión al Ilmo. Ayuntamiento o a la Entidad Gestora, con un mes de antelación.

Los vertidos para obras, espectáculos temporales en locales móviles y en general, para actividades esporádicas, se concederán siempre por tiempo DEFINIDO que, expresamente, figurarán en el documento de autorización. Las autorizaciones a TIEMPO DELIMITADO, podrán prorrogarse a instancia del titular del vertido por causa justificada y con el expreso consentimiento del Ilmo. Ayuntamiento.

Las autorizaciones de vertido podrán extinguirse por cualquiera de las causas siguientes:

1. A petición del titular del vertido.
2. Por cese o cambio en la actividad origen del vertido autorizado.
3. Por modificación sustancial de las características físicas, químicas o biológicas del vertido.
4. Por verter, de forma no subsanable, sustancias catalogadas como prohibidas de la presente Ordenanza.
5. Por acciones derivadas del vertido, no subsanables y causantes de riesgos graves de daños para terceros, el medio ambiente o las instalaciones.
6. Por permanencia, durante más de seis meses, en situación de suspensión conforme a lo establecido en el Artículo 11.
7. Por finalización del plazo o incumplimiento de las condiciones impuestas en la autorización del vertido.
8. Por utilización de una instalación de vertido sin ser su titular.
9. Cuando el titular del vertido hubiere autorizado o permitido el uso de sus instalaciones de vertido a otro u otros usuarios no autorizados.
10. Cuando el titular del vertido impida o dificulte la acción inspectora de esta Ordenanza.
11. Cuando, como consecuencia de la acción inspectora, se detectasen vertidos de sustancias prohibidas o presencia, en aquéllos, de sustancias toleradas en concentraciones superiores a las máximas fijadas por esta Ordenanza. En todo momento la acción inspectora posibilitará al interesado para que este realice un análisis contradictorio del vertido
12. Cuando el titular del vertido desatienda los requerimientos del Ilmo. Ayuntamiento o de la Entidad Gestora en orden a la adopción de medidas correctoras que adecuen sus vertidos a las exigencias de esta Ordenanza.

La extinción de la autorización de vertido será efectiva desde la fecha de comunicación al interesado y al Ilmo. Ayuntamiento, y dará lugar a la clausura de las instalaciones de vertido y, en su caso, a las de la actividad causante.

La reanudación de un vertido después de extinguida su autorización, requerirá una nueva solicitud que se tramitará en la forma establecida en esta Ordenanza.

Artículo 72.- Vertidos prohibidos.

Los Abonados cuyos vertidos se clasifiquen como prohibidos, estarán obligados a tratar los mismos convenientemente y siempre bajo la normativa aplicable en cada caso dependiendo del tipo de vertido.

Los costes de esta operación serán por cuenta del abonado.

Artículo 73.- Autorizaciones en precario.

Cuando concurren circunstancias que así lo aconsejen, motivadas por dificultades en la evacuación, modificación de instalaciones, adecuación al proceso de depuración ó cualquier otra causa, que a juicio del Ilmo. Ayuntamiento o la Entidad Gestora por delegación de aquel lo hagan aconsejable, éste podrá otorgar una autorización de vertido en régimen de precariedad.

En estos casos, en la Autorización de Vertido deberá constar, además del resto de los datos inherentes a la misma, los siguientes:

1. Causas que motivan la precariedad.
2. Límites de la precariedad.
3. Vigencia de la precariedad.
4. Plazos para los preavisos relativos a su vigencia.

CAPITULO IV: FISCALIZACIÓN Y CONTROL**Artículo 74.- Función fiscalizadora.**

- 1.- El Ayuntamiento, o por delegación la Entidad Gestora, ejercerá la función fiscalizadora relativa a cuantos extremos se regulan en esta Ordenanza para vertidos a la red de saneamiento y especialmente en lo que se refiere a carga y/o concentración contaminante y al caudal vertido. Para ello, gozará de las funciones de policía, que a estos efectos, competen al municipio, por delegación expresa de ésta.
- 2.- Cuando, como consecuencia de esta función fiscalizadora, se observe que un determinado Abonado vierte, sistemáticamente ó de forma periódica, contaminantes en calidad ó cantidad que alteren substancialmente los procesos de depuración ó cuando la carga contaminante entrañe peligro para la vida ó integridad de las personas, para el medio ambiente de la cuenca receptora de las aguas residuales ó para los bienes materiales públicos ó privados, el Ilmo. Ayuntamiento estará facultado para adoptar las medidas pertinentes en cada caso, llegando incluso a poder extinguir, de forma automática conforme al art. 84 de esta Ordenanza, la concesión de vertido ó dejarla en suspenso, hasta que por el Abonado se adopten las medidas necesarias para corregir tal anomalía. Todo ello, sin perjuicio de las sanciones e indemnizaciones que, como consecuencia del incumplimiento de las condiciones impuestas en la autorización, pudieran derivarse para el Abonado.
- 3.- Salvo en aquellos casos en que el caudal, carga contaminante ó régimen del vertido, aconsejen instalar un medidor de caudal y/o aparato de toma de muestras automático y permanente, como norma general, el caudal del vertido se podrá controlar mediante un sistema de aforos sistemáticos. No obstante, si los volúmenes de agua así controlados, no indican que exista otra procedencia de agua distinta a la del abastecimiento a efectos económicos y de aplicación de tarifas, se aplicará como caudal de agua residual vertida, la que marque el contador ó equipo de medida que controle el suministro de agua de que se trate.

En el caso de que se evidencie otra fuente de suministro de agua, será preceptiva la instalación de un segundo contador ó equipo de medida, que controle el caudal aportado. Dicho contador ó equipo de medida, se instalará bajo las mismas garantías de control e inviolabilidad, que si se tratase de un suministro de agua procedente del abastecimiento de agua y servirá de base, para la aplicación tarifaria que corresponda por el caudal vertido.

La resistencia del Abonado a que la Entidad Gestora pueda medir el volumen realmente vertido, a petición del Ayuntamiento, será causa de suspensión automática de la autorización de vertido.

Artículo 75.- Inspección y control de los vertidos.

- 1.- Con independencia de la autorización de vertido emitida por el Ilmo. Ayuntamiento o a la Entidad Gestora o Entes autorizados, éste tendrá el derecho y la obligación de inspeccionar las instalaciones del Abonado, teniendo la potestad de sancionar e incluso suspender la autorización.

El Ayuntamiento nombrará a los Inspectores Autorizados, a propuesta de la Entidad Gestora, los cuales se acreditarán mediante tarjeta identificativa.

Para poder realizar su misión correctamente, los Inspectores Autorizados tendrán acceso libre a cualquier hora, a las instalaciones de cada Abonado titular de una autorización de vertido, así como derecho a portar los equipos que considere necesarios, para realizar su labor de inspección.

- 2.- El usuario de cualquier clase de instalación que origine vertidos potencialmente contaminantes, estará obligado a:
 - 2.1.- Facilitar al Ilmo. Ayuntamiento o a la Entidad Gestora, sin necesidad de comunicación previa al efecto, el acceso inmediato a aquellas partes de la instalación que éste considere necesario, para el cumplimiento de su misión inspectora.
 - 2.2.- Facilitar de igual modo, el montaje de equipo e instrumentos necesarios para poder realizar las mediciones, determinaciones, ensayos ó comprobaciones, que la Entidad Gestora estime convenientes en cada caso.
 - 2.3.- Permitir que el Ilmo. Ayuntamiento o la Entidad Gestora o Entes autorizados, pueda utilizar los instrumentos y/o aparatos que utilice la industria con la finalidad de ejercitar un autocontrol de los vertidos, especialmente aquellos que se empleen para el aforo de caudales, toma de muestras y determinación de la carga contaminante.
 - 2.4.- Proporcionar al Ilmo. Ayuntamiento o a la Entidad Gestora o Entes autorizados, las máximas facilidades para el ejercicio y cumplimiento de sus funciones de inspección y vigilancia.
- 3.- Finalizada la inspección, se levantará acta por triplicado. En ella se reflejará, como mínimo, lo siguiente:
 - 3.1.- Resumen del historial del vertido.
 - 3.2.- Informe sobre las modificaciones introducidas y/o medidas adoptadas, como consecuencia de posibles deficiencias señaladas en inspecciones anteriores, incluyendo en su caso, valoración de su eficacia.
 - 3.3.- Número de muestras tomadas, durante el desarrollo de la inspección de que se trate.

3.4.- Tipos y clases de análisis realizados.

3.5.- Resultados obtenidos en la analítica efectuada.

3.6.- Aforos y/o mediciones del caudal vertido, con el detalle de la media aritmética cuando proceda.

3.7.- Detalle, de las posibles nuevas anomalías que pudieran detectarse durante el desarrollo de la inspección, así como indicación de las medidas adoptadas con relación a las mismas.

3.8.- Observaciones que, en su caso pueda formular el representante de la industria ó entidad originaria del vertido, quedando el duplicado del acta en su poder.

Una copia del acta será para el abonado, otra para la Entidad Gestora ó la Administración que se encarga de realizar la inspección y la tercera, se anexionará a la muestra.

El Abonado podrá añadir al Acta, las apreciaciones que considere oportuno. Este Acta deberá ser firmada por el titular de la autorización ó por delegación de éste, por el personal facultado para ello, así como por la Entidad Gestora y/o la Administración actuante.

La no firma del acta por parte del Abonado, no implica ni la disconformidad con el contenido del Acta, ni la veracidad de la misma, ni le permitirá eludir las responsabilidades que se deriven de lo expresado en ella.

4.- Las instalaciones industriales ó las que originen vertidos tolerables, deberán poseer antes de conectar a la red general de saneamiento y al final del proceso de depuración de sus aguas si los hubiera, una arqueta que sirva, para la toma de muestras y la medición de caudal. Esta arqueta debe estar colocada aguas abajo del último vertido, de tal forma que el flujo del efluente no pueda variarse y que tenga libre acceso desde el exterior de la propiedad del usuario. Cuando así conste en la autorización de vertido, será preceptivo instalar un vertedero aforador tipo PARS-HALL ó similar, provisto de registro y totalizador. Este medidor, será potestativo para la Entidad Gestora, cuando el Abonado emplee agua de otra procedencia, en volumen mayor que diez (10) metros cúbicos al día.

5.- Las agrupaciones industriales u otros usuarios que mejoren la calidad de sus efluentes, dispondrán a la salida de su instalación de pretratamiento, de la correspondiente arqueta ó registro de libre acceso, sin exclusión de la establecida anteriormente.

En el caso de que distintos usuarios viertan a una misma arqueta común, la Entidad Gestora podrá obligar a la instalación de equipos de control individual, si las condiciones de cada vertido así lo aconsejaran.

6.- Los análisis de las muestras se realizarán en un laboratorio homologado en una Entidad Colaboradora de la Administración (ECA).

En el momento de la toma de muestra el Abonado puede solicitar si lo desea, una réplica de dicha muestra para contrastar los resultados.

Independientemente de este hecho, el Abonado deberá realizar los análisis y comprobaciones necesarios, previamente al vertido a la red de saneamiento para de esta forma, asegurar en todo momento que las condiciones del vertido son las estipuladas en el contrato de concesión de dicho vertido a la red de saneamiento. Asimismo, este control le servirá, para ir realizando las modificaciones necesarias en su sistema de depuración, si las precisase.

Los resultados de estos análisis, deberán conservarse al menos durante 3 años. Las determinaciones y los resultados de los análisis de autocontrol, podrán ser requeridos por el Ilmo. Ayuntamiento. Esta información, estará siempre a disposición del personal encargado de la inspección y control de los vertidos, en el momento de la actuación.

Asimismo el Ilmo. Ayuntamiento o la Entidad Gestora o Entes autorizados podrán requerir al Abonado para que presente periódicamente un informe sobre el efluente.

7.- Los propietarios de instalaciones industriales que viertan aguas residuales a la red pública, deberán conservar en perfecto estado de funcionamiento todos los equipos de medición, muestreo y control necesarios, para realizar la vigilancia de la calidad de sus efluentes.

8.- La técnica en la toma de muestras, variará según la determinación a realizar y se basarán en procedimientos oficialmente reconocidos.

TITULO SEPTIMO: REGIMEN ECONOMICO

CAPITULO I: DERECHOS ECONÓMICOS.

Artículo 76.- Derechos económicos.

Los derechos económicos a percibir por la Entidad Gestora, se compondrán de:

a) Derechos económicos reconocidos por el artículo 94 del Reglamento de Suministro Domiciliario de Agua, descritos en el capítulo XII del mismo, en los artículos 97 a 101 y con los importes previstos en la correspondiente Ordenanza fiscal.

b) Derechos económicos correspondientes al saneamiento de aguas residuales, siendo de aplicación los correspondientes a la Ordenanza de fiscal.

c) Derechos económicos correspondientes a la depuración de aguas residuales, siendo de aplicación los correspondientes a la Ordenanza de fiscal.

CAPITULO II: LECTURAS, CONSUMOS Y FACTURACIONES.

Artículo 77.- Lecturas y consumos a facturar.

La Entidad Gestora establecerá un sistema de lectura, que cumplirá como mínimo las prescripciones de los artículos 74 a 76 del Reglamento de Suministro Domiciliario de Agua.

El horario de lectura, estará comprendido entre las ocho y las diecinueve horas, de lunes a viernes.

Darán fe de los volúmenes de agua consumidos por el Abonado ó en su caso, de los vertidos efectuados, las anotaciones que los empleados la Entidad Gestora realicen en las libretas, soportes magnéticos, u otros medios adecuados a tal finalidad.

Los consumos se determinarán por diferencia entre las lecturas de períodos consecutivos de facturación, salvo que por las circunstancias previstas en el artículo 78 del Reglamento de Suministro Domiciliario de Agua, deba procederse a una estimación del consumo.

Artículo 78.- Otros aspectos de la facturación.

De ser necesario corregir errores por defecto en la facturación, sea de suministro de agua ó de saneamiento, se estará a lo previsto en el artículo 86 del Reglamento de Suministro Domiciliario de Agua.

Para los consumos a tanto alzado, se aplicará el artículo 78 del mismo.

Artículo 79.- Confección de los recibos.

La facturación para el cobro del importe de los Servicios Prestados, se hará en un único recibo, en el que se reflejará por separado, cada uno de los importes parciales, que en contraprestación de estos servicios y conforme a las condiciones de la Concesión, corresponde percibir a la Entidad Gestora. El recibo incluirá cuantos impuestos y tasas sean de aplicación legal.

En un mismo recibo podrán agruparse facturas de emisores distintos que se pasaran al cobro de forma simultánea.

Para la formación de este recibo, se estará a lo previsto en los capítulos X y XII del Reglamento de Suministro Domiciliario de Agua, en lo que se refieren a aquél.

Las cantidades a facturar se hallarán aplicando las tarifas vigentes a los caudales correspondientes en aquellos servicios prestados derivados de consumos, mientras que las cuotas fijas serán las especificadas en las correspondientes Ordenanzas Fiscales.

Los requisitos de información de facturas y recibos, se ajustarán a los artículos 80 a 82 del Reglamento de Suministro Domiciliario de Agua.

Los precios, serán los que resulten aprobados para cada ejercicio, y se promulguen adecuadamente, todo ello según el Reglamento de Suministro Domiciliario de Agua y demás disposiciones de aplicación, especialmente el artículo 82, si en el período de facturación han estado vigentes varios precios.

Artículo 80.- Del pago de los recibos.

1.- La Entidad Gestora, establecerá un plazo para el pago voluntario de los recibos, que será de 30 días naturales desde la puesta al cobro de los mismos.

2.- Las deudas por impago, podrán exigirse por vía de apremio dando cuenta al Ilmo. Ayuntamiento de los descubiertos, según los procedimientos que sean en cada momento de aplicación a la administración local.

Artículo 81.- Domiciliación bancaria de recibos.

Aquellos Abonados que lo deseen, podrán efectuar el pago domiciliando los recibos en cualquier Entidad Bancaria ó Caja de Ahorros, bastando para ello que la misma, cuente con una oficina abierta en el ámbito de la gestión y sin otra limitación que éste sistema, no represente para la Entidad Gestora gasto alguno.

El Abonado que decida elegir esta modalidad de pago, deberá responsabilizarse de que la Entidad Bancaria ó Caja de Ahorros designada, atienda los pagos que correspondan a la presentación de la liquidación correspondiente. Si se diese el caso de que esta forma de pago resultase fallida durante dos liquidaciones consecutivas en el transcurso de un año, el Abonado perderá su derecho a la misma, quedando obligado automáticamente, a efectuar su pago en lo sucesivo en las oficinas la Entidad Gestora.

Artículo 82.- Peticionarios de nuevos suministro y/o vertidos.

Los petitionarios de suministro de agua y vertido, deberán obligatoriamente, depositar una fianza conforme al artículo 57 del Reglamento de Suministro Domiciliario de Agua, según la tarifa vigente en cada momento.

También deberán satisfacer, la cuota de contratación vigente en cada momento (artículo 56 del Reglamento de Suministro Domiciliario de Agua),- y/o los derechos de acometida, estipulados por el artículo 31 del mismo, cuando procedan.

No se aceptarán en las nuevas edificaciones, ningún contrato de suministro y/o vertido, si no están liquidados debidamente los derechos de acometida, a menos que estén exentos de ellos, conforme a las previsiones del Reglamento de Suministro Domiciliario de Agua.

Artículo 83.- Derechos y obligaciones del abonado.

El Abonado tendrá, a los efectos de este capítulo, los siguientes derechos:

- a) Recibir información, siempre que lo solicite, sobre su régimen de consumos, lecturas de los contadores y en general, sobre todos aquellos extremos relacionados con sus consumos de agua y/o sus vertidos.
- b) Recibir igualmente información, sobre las tarifas que en cada caso deban aplicársele, con expresión de: fecha de aprobación, régimen de aplicación, sistema tarifario y en general, sobre cuantas circunstancias incidan en la cuantificación del importe que, en definitiva, deba sufragar.
- c) Que el personal la Entidad Gestora que haya de actuar ante él, se identifique personalmente y acredite su cualidad de tal, así como la función que en cada momento realice.
- d) Que la toma de lecturas de contadores ó equipos de medida, se realice con periodicidad uniforme, ateniéndose al calendario laboral y en el horario que se regula en el Reglamento de Suministro Domiciliario de Agua.
- e) Recibir la facturación de sus consumos y/o vertidos de forma regular y con la periodicidad que tenga establecida la Entidad Gestora.
- f) Estar informado sobre las fechas, lugares y formas de pago en que deberá abonar el importe de sus consumos de agua y/o facturas y liquidaciones de todo tipo con arreglo a cuanto se estipula en el presente Reglamento.
- g) Recibir contestación verbal ó escrita, según proceda, en relación con las reclamaciones ó alegaciones que en defensa de sus intereses haya formulado al Concesionario. (Dicha contestación sólo procederá, cuando la reclamación ó alegación haya sido presentada por el Titular del suministro ó del vertido, en tiempo y forma adecuados).

A su vez, el Abonado ó Usuario estará obligado, recíprocamente, al pago de las cantidades e importes que, por aplicación de las tarifas ó de cualquier otro de los conceptos impuestos en el presente Reglamento, le corresponda abonar, así como a facilitar al personal la Entidad Gestora su actuación.

CAPITULO III: CONSUMOS ESPECIALES.**Artículo 84.- Consumo de saneamiento y vertido a tanto alzado.**

Se estará a lo previsto en el artículo 87 del Reglamento de Suministro Domiciliario de Agua, que será extensivo a los vertidos a facturar por este procedimiento.

TITULO OCTAVO: INFRACCIONES Y DEFRAUDACIONES**CAPITULO I: INFRACCIONES Y FRAUDES.****Artículo 85.- Definición.**

Se considerará como infracción por parte del Abonado, el incumplimiento de las obligaciones particulares contraídas en el contrato de suministro de agua y/o de vertido, así como de las que, con carácter general, se establecen en el Reglamento de Suministro Domiciliario de Agua y en el presente Reglamento, en especial, la desobediencia a los mandatos para establecer medidas correctoras, cuando procedan.

A los efectos de aplicación de cuanto se establece en este capítulo, las infracciones se clasificarán en tres tipos: leves, graves y muy graves.

Artículo 86.- Infracciones leves.

Se consideran como tales, todos aquellos actos u omisiones que supongan el incumplimiento de cualquier precepto contenido en alguno de los documentos citados en el artículo anterior y que no se califiquen en el mismo, como graves ó muy graves.

La reiteración en la comisión de faltas tipificadas como leves, será considerada como falta grave.

Artículo 87.- Infracciones graves.

Se considerarán infracciones graves, las siguientes acciones u omisiones del Abonado:

- 1.- No atender las indicaciones hechas por el personal la Entidad Gestora, que tengan por objeto regular la utilización del servicio, salvo que dicho acto, dé lugar a falta muy grave.
 - 2.- Causar daños a las acometidas, contadores y en general, a las instalaciones exteriores a cargo la Entidad Gestora, incluso causados por negligencia, salvo que dicho acto dé lugar a falta muy grave.
 - 3.- Falsear los datos que debe facilitar a la Entidad Gestora, salvo que se califique como fraude.
 - 4.- Construir acometidas a las redes, sin obtener previamente la correspondiente concesión.
 - 5.- Manipular las redes públicas de distribución y/o evacuación sin expresa autorización, siempre y cuando de dicha manipulación, no se derive fraude ni beneficio para el que las hubiese manipulado.
 - 6.- Introducir ó colocar en las instalaciones interiores generales del inmueble ó en las particulares, aparatos de cualquier tipo que produzcan ó pudieran producir perturbaciones graves en las redes públicas de distribución y/o evacuación.
 - 7.- Manipular las instalaciones previas a la llave de corte interior y especialmente el equipo de medida que se instale, respondiendo ante la Entidad Gestora y bajo su exclusiva responsabilidad, de que los precintos situados en el mismo, se encuentran en todo momento en buen estado de conservación, todo ello salvo que sea falta muy grave. En cualquier caso, se entenderá que el equipo de medida ha sido manipulado, cuando le falte ó tenga alterado alguno de sus precintos.
 - 8.- Cambiar ó modificar el entorno de la acometida, sin autorización expresa la Entidad Gestora.
 - 9.- En los polígonos y urbanizaciones será falta grave, ejecutar las acometidas de abastecimiento y saneamiento de los posibles edificios, solares ó parcelas de las que se trate, sin la previa autorización de la Entidad Gestora, así como efectuar modificaciones ó nuevas derivaciones de cualquier tipo, en las redes interiores de dichas urbanizaciones y polígonos, sin el previo conocimiento y autorización de la Entidad Gestora.
 - 10.- Variar la cerradura homologada por la Entidad Gestora para el armario ó arqueta del contador único y en general, modificar sin la autorización expresa la Entidad Gestora, el entorno ó acceso a los equipos de medida ó arqueta de evacuación, así como dificultar el libre acceso a las mismas ó utilizar los recintos en que se encuentran como almacén, trastero, etc.
 - 11.- Utilizar las conducciones de agua, aún cuando pertenezcan a las instalaciones en su propiedad, como elementos de puesta a tierra de instalaciones ó aparatos eléctricos.
- Cualquier accidente derivado del incumplimiento de este precepto, será de responsabilidad del Abonado.
- 12.- Cualquier acción u omisión que, directa ó indirectamente, ocasione ó pueda ocasionar fugas en las instalaciones, y/o filtraciones en las conducciones de evacuación de uso público.
 - 13.- Remunerar a los empleados de la Entidad Gestora, aunque sea por motivos de trabajos efectuados por éstos a favor del Abonado, sin autorización la Entidad Gestora.
 - 14.- La no aportación a la Entidad Gestora de la información periódica que proceda, según la autorización de vertido y este Reglamento ó que sea requerida por la Entidad Gestora.
 - 15.- Dificultar las labores de inspección y vigilancia del vertido descritas en el artículo 89 de este Reglamento, salvo que por su reiteración sean clasificables como muy graves.
 - 16.- El vertido, sin autorización previa, de aguas residuales admisibles.
 - 17.- El incumplimiento de las condiciones de la autorización de vertido.
 - 18.- La no implantación de las instalaciones ó equipos necesarios para el control de los vertidos ó la falta de mantenimiento de los mismos.
 - 19.- Abusar del suministro contratado, consumiendo caudales desproporcionados con la actividad del usuario, sin causa justificada.
 - 20.- Suministrar agua a terceros sin autorización.
 - 21.- Manipular las llaves de paso situadas en la vía pública, estén o no precintadas por el servicio.

Artículo 88.- Infracciones muy graves.

Se considerarán infracciones muy graves, que puedan dar lugar a la suspensión del suministro y/o vertido, las siguientes:

- 1.- Las enumeradas en el artículo 66 del Reglamento de Suministro Domiciliario de Agua. Estas causas se entenderán extendidas al vertido de aguas residuales, con las particularidades propias de su naturaleza y en concreto,

al uso de la red de saneamiento para el vertido de aguas no pluviales, cuya procedencia sea distinta a las redes de distribución que gestiona la Entidad Gestora, sin que exista una autorización expresa y formalizada, aunque exista un contrato ordinario de suministro de agua y vertido.

- 2.- Cuando el Abonado, no permita la entrada en el local a que afecta el vertido contratado, en horas hábiles ó de normal relación con el exterior, al personal acreditado de la Entidad Gestora, que trate de revisar las instalaciones interiores de Saneamiento del inmueble ó bien ejercer el control de los vertidos, incluyendo la toma de muestras.
- 3.- El vertido a la red de saneamiento de aguas residuales prohibidas ó tolerables, pero alterando las condiciones particulares impuestas al otorgar la concesión, excepto si a causa de dicha alteración, se consideraran admisibles, en especial, si no se efectuase el pretratamiento especificado.
- 4.- El incumplimiento de las acciones exigidas en el artículo 83 de este Reglamento para las situaciones de emergencia por descargas accidentales.
- 5.- La construcción, sin previa autorización, de elementos propios de la red de saneamiento y su conexión a dicha red.
- 6.- El causar daños a la red de saneamiento cuando sean originados por negligencia ó mala fe.
- 7.- La desobediencia reiterada a las indicaciones la Entidad Gestora.

CAPITULO II: INFRACCIONES DE LA ENTIDAD GESTORA.

Artículo 89.- Infracciones de la Entidad Gestora.

Se aplicará el artículo 106 del Reglamento de Suministro Domiciliario de Agua.

Se considerarán infracciones leves aquellas contravenciones del Reglamento de Suministro Domiciliario de Agua, del presente Reglamento de las órdenes del Ilmo. Ayuntamiento, que no supongan peligro para la buena prestación del servicio.

La imposición de medidas correctoras corresponderá al Ilmo. Ayuntamiento, oído la Entidad Gestora.

Artículo 90.- Norma reguladora.

Los procedimientos tramitados, para el conocimiento de los hechos constitutivos de infracción del Reglamento de Suministro Domiciliario de Agua, serán los establecidos en la Ley de Procedimiento Administrativo y en su caso, la Ley de Régimen Local y sus Reglamentos.

Artículo 91.- Arbitraje.

Las partes podrán acogerse al Sistema de Mediación y Arbitraje del Consejo Andaluz de Consumo, conforme a lo establecido en el artículo 40 de la Ley de Consumidores y Usuarios de Andalucía.

CAPITULO III: DEFRAUDACIONES.

Artículo 92- Fraudes.

Se considerarán como fraudes, todas las acciones llevadas a cabo por el usuario de un suministro de agua ó vertido, esté abonado ó no al mismo, con ánimo de lucro ilícito y con perjuicio para la Entidad Gestora, estimándose como tales:

1. Para el Abastecimiento: Los previstos en el artículo 93 del Reglamento de Suministro Domiciliario de Agua.
- 2.- Para el vertido de aguas residuales:
 - A.- Si no existe contrato para el vertido realizado y el suministro se realiza a través de las redes de la Entidad Gestora (del Ilmo. Ayuntamiento), se liquidará por aplicación de la tarifa que corresponda al volumen de agua facturado por la empresa, por el período de un año, salvo que el defraudador demuestre documentalmente la ausencia de fraude o infracción en fecha posterior, en cuyo caso se computará a partir de la misma.
 - B.- Si no existe contrato para el vertido realizado y el agua vertida procede de fuentes de suministro distinta a la de la Entidad Gestora, se liquidará por aplicación de la tarifa que corresponda al caudal que suministraría, durante tres horas diarias, la red de la empresa para una instalación equivalente, por el período de un año, salvo que el defraudador demuestre documentalmente la ausencia de fraude o infracción en fecha posterior, en cuyo caso se computará a partir de la misma.
 - C.- Si, existiendo contrato, se ha permitido el vertido de inmuebles distintos de los que son objeto del contrato, se aplicará el supuesto A o B, según el caso, al vertido no contratado.

D.- Si la calidad del vertido es distinta de la contratada, con perjuicio para la Entidad Gestora, se liquidará a favor de ésta la cantidad resultante de aplicar al volumen consumido desde la formalización del contrato, sin exceder de un año, la diferencia entre la tarifa correspondiente al uso practicado y la tarifa contratada.

Con independencia de lo anterior la Entidad Gestora podrá ejercer las acciones civiles, penales ó administrativas, que al particular procedan y sean de su conveniencia.

CAPITULO IV: MEDIDAS CORRECTORAS. PROCEDIMIENTO SANCIONADOR.

Artículo 93.- Medidas correctoras.

Sin perjuicio de la exigencia, en los casos en que sea procedente, de las respectivas responsabilidades civiles y/o penales, las infracciones a las que se refiere este capítulo serán sancionadas por la vía administrativa por el Ilmo. Ayuntamiento y por delegación de éste, por la Entidad Gestora, como sigue:

1.- Infracción Leves: las comisiones de infracciones calificadas como leves, serán sancionadas con apercibimiento por escrito al Abonado que deberá adoptar, en el plazo máximo de quince (15) días, las medidas que, al efecto se le requieran.

2.- Infracciones graves: la comisión de cualquier infracción de las tipificadas como graves en el artículo que antecede, estará penalizada con un recargo en la facturación de 500 a 1.000 m3 de agua vertida, valorada al precio de la tarifa vigente, sin perjuicio e independientemente de la liquidación de fraude, si la hubiere.

3.- Infracciones muy graves: Se sancionarán con un recargo en la facturación de 1.000 a 2.000 m3 de agua vertida, valorada al precio de la tarifa vigente, sin perjuicio y con independencia de fraude, si la hubiere.

4.- Defraudaciones: Se liquidaran de acuerdo a lo establecido en artº 105 de este Reglamento.

Asimismo y si lo requirieran las necesidades del servicio, la Entidad Gestora, con autorización del Ilmo. Ayuntamiento, procederá a la ejecución subsidiaria de las acciones que fuere menester.

Artículo 94.- Procedimiento sancionador.

La acción para iniciar el expediente sancionador de las infracciones previstas en este Reglamento, prescribirá al año desde la comisión del hecho; no obstante, si el daño no fuera inmediato, será la fecha de detección del daño, la inicial para el cómputo del plazo.

1.- Denunciada una infracción, el Ayuntamiento o la Entidad Gestora por delegación de aquel abrirá expediente sancionador, notificando al cliente los cargos objeto de denuncia, para que en el plazo no superior a 8 días formule alegaciones y pruebas, si lo estima oportuno.

2.- Transcurrida la fase de alegaciones el Ayuntamiento o la Entidad Gestora por delegación de aquel determinará la sanción a imponer, o procederá al archivo de lo actuado.

3.- La potestad sancionadora corresponde al Ayuntamiento o a la Entidad Gestora por delegación de aquel.

4.- El Ayuntamiento o la Entidad Gestora por delegación de aquel notificarán al cliente las resoluciones e imposición de la sanción.

Se podrá interponer recurso por parte del expedientado, con los plazos y forma estipulados en la legislación vigente en la materia.

TITULO NOVENO: DISPOSICIONES

DISPOSICIÓN TRANSITORIA PRIMERA.-

Los titulares de vertidos tolerables ó prohibidos, anteriores a este Reglamento, deberán solicitar a la Entidad Gestora la oportuna Autorización de Vertido dentro del año siguiente a partir de la entrada en vigor del presente Reglamento.

DISPOSICIÓN TRANSITORIA SEGUNDA.-

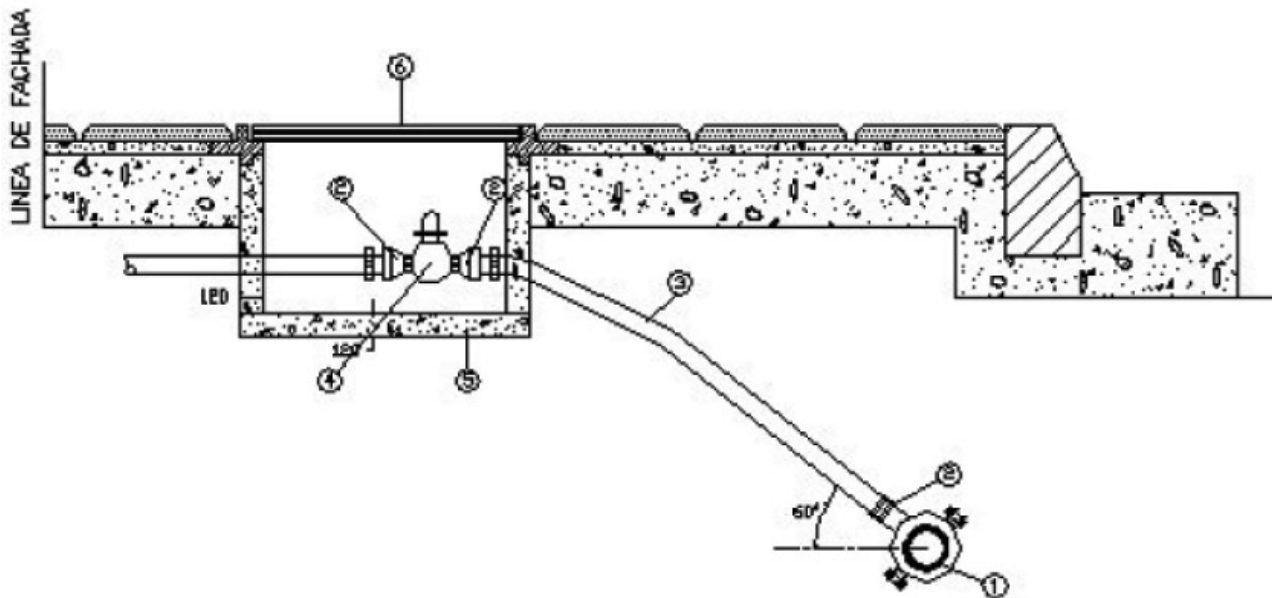
En el plazo de DOS AÑOS Y 6 MESES, desde la entrada en vigor de este Reglamento, será obligatorio para los establecimientos industriales y asimilados, la construcción del pozo de muestras. El incumplimiento de esta norma, dará lugar a la cancelación de la autorización de vertido.

DISPOSICIÓN FINAL. ENTRADA EN VIGOR

El presente Reglamento entrará en vigor al día siguiente al de su publicación en el "Boletín Oficial de la Provincia de Huelva".

ANEXOS

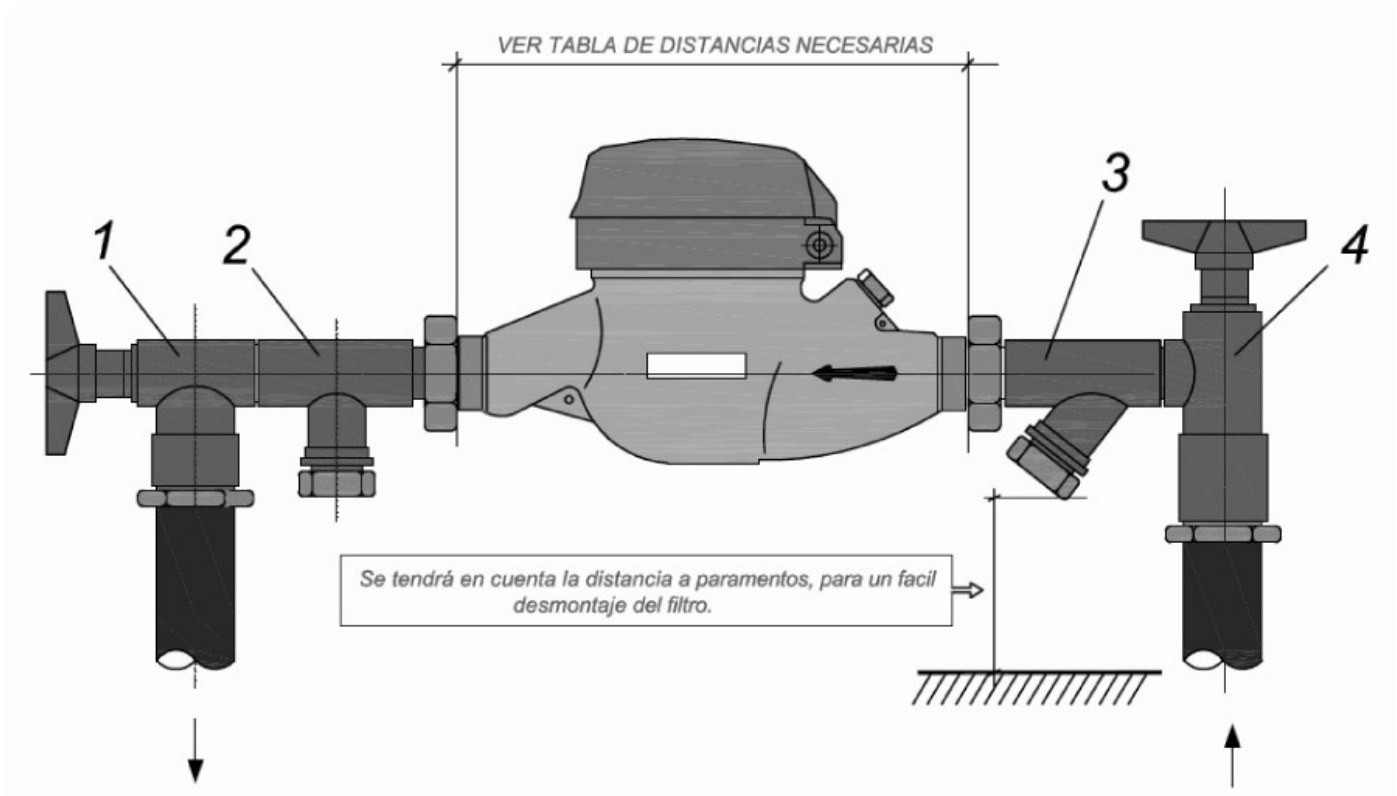
ANEXO I: ACOMETIDA DE SUMINISTRO DE AGUA



N.º	DESIGNACION	MATERIAL	NORMATIVA A CUMPLIR	CONDICIONES INSTALACIONES
1	COLLARIN DE TOMA	FUNDICION DUCTIL PARA PE O FD		
2	RACOR DE ENLACE	LATON ESTAMPADO CON ARO MORDAZA	DIN 8076	COLOCAR CON CINTA TEFLON Y AJUSTAR EL TUBO AL TOPE
3	TUBO DE ACOMETIDA	POLIETILENO DE BAJA DENSIDAD DE 10 ATM	UNE 53131 Y 53142 "Marco de calidad"	SOBRE LECHO DE ARENA FINA
4	LLAVE DE PASO	LATON ESTAMPADO BRONCE O FD.NODULAR MANDO CUADRADILLO		
5	ARQUETA DE ACOMETIDA SEGUN # ACOMET.	HORMIGON / MASA		VER AB.02
6	TAPA DE ARQUETA	FUNDICION DUCTIL		TAPA SOLIDARIA

NOTA: Todas las piezas especiales necesarias, no previstas en el detalle, cumplirán lo indicado para en n.º 2

ANEXO II: ESQUEMA INSTALACION CONTADOR UNICO



ELEMENTOS PRINCIPALES DEL PUENTE

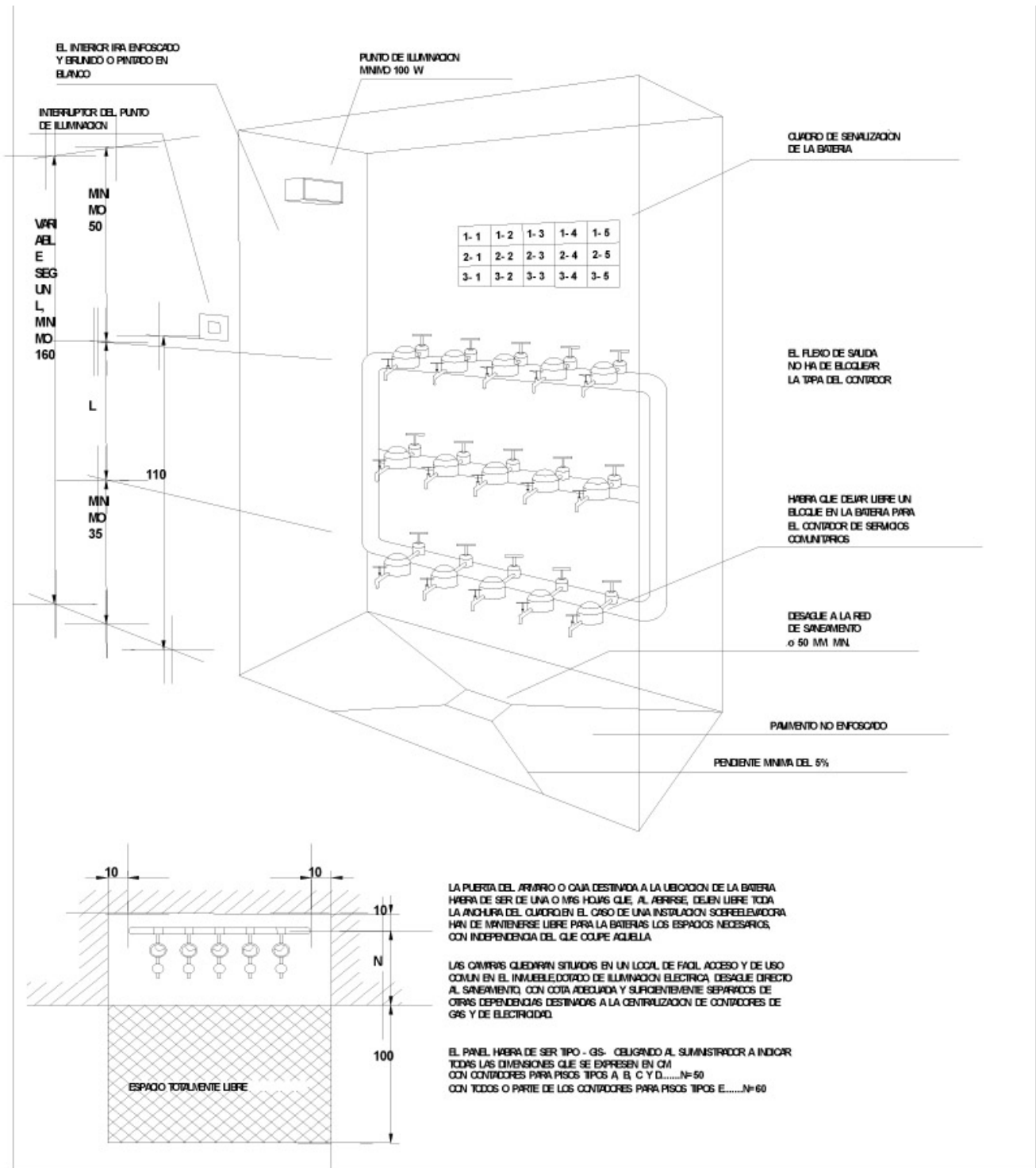
1. VÁLVULA DE SALIDA CON RETENCIÓN.
2. T DE PURGA Y COMPROBACIÓN.
3. FILTRO EN "Y".
4. VÁLVULA DE ENTRADA.

DISTANCIAS NECESARIAS PARA PODER SER INSTALADOS LOS CONTADORES EN PUENTES NORMALIZADOS.

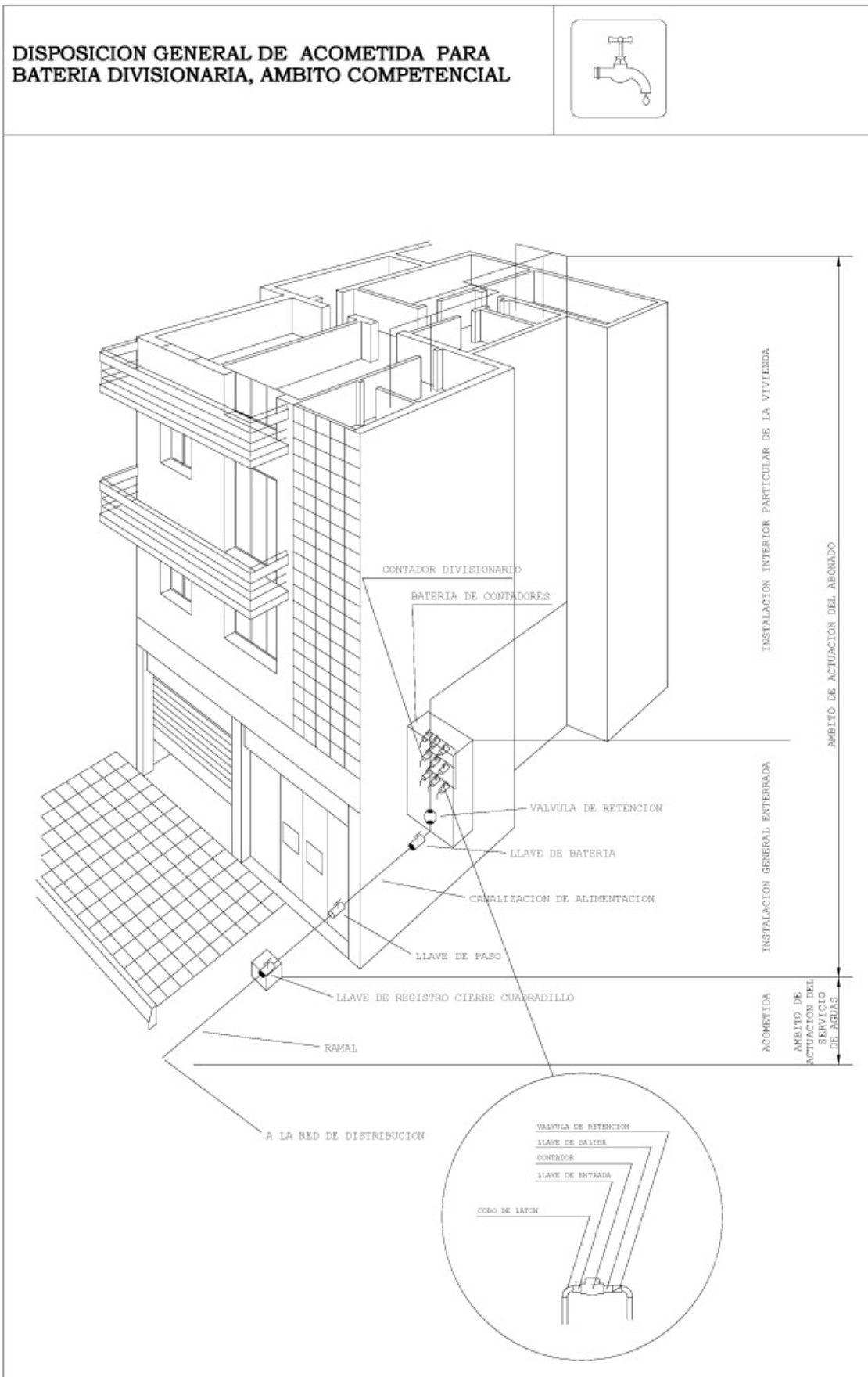
(LOS PUENTES DEBEN INCLUIR LOS CORRESPONDIENTES RACORES)

CONTADOR DE 13 mm.....	115 mm.
CONTADOR DE 15 mm.....	115 mm.
CONTADOR DE 20 mm.....	115 mm.
CONTADOR DE 25 mm.....	270 mm.
CONTADOR DE 30 mm.....	270 mm.
CONTADOR DE 40 mm.....	310 mm.

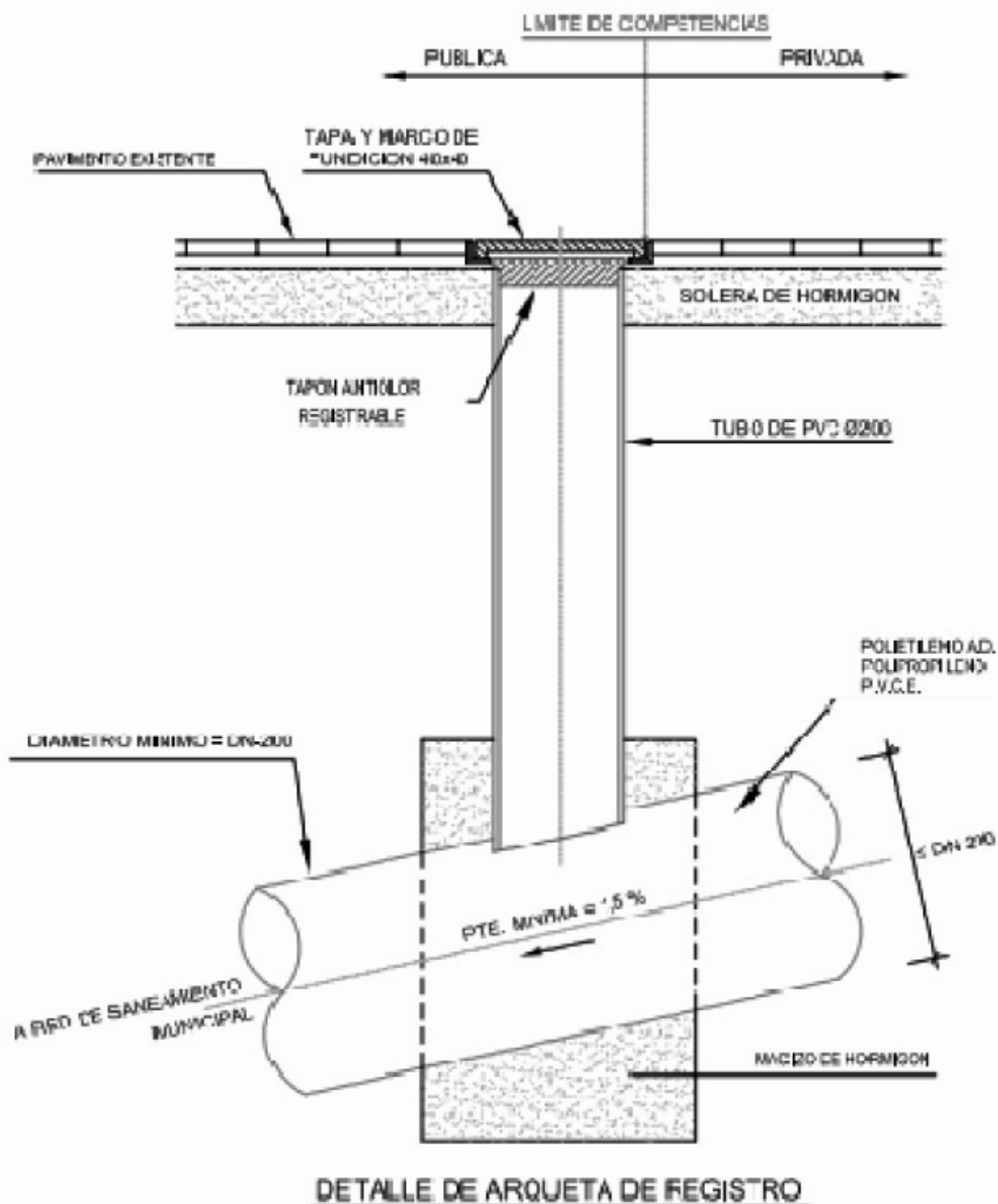
ANEXO III: ESQUEMA INSTALACION BATERIA CONTADORES

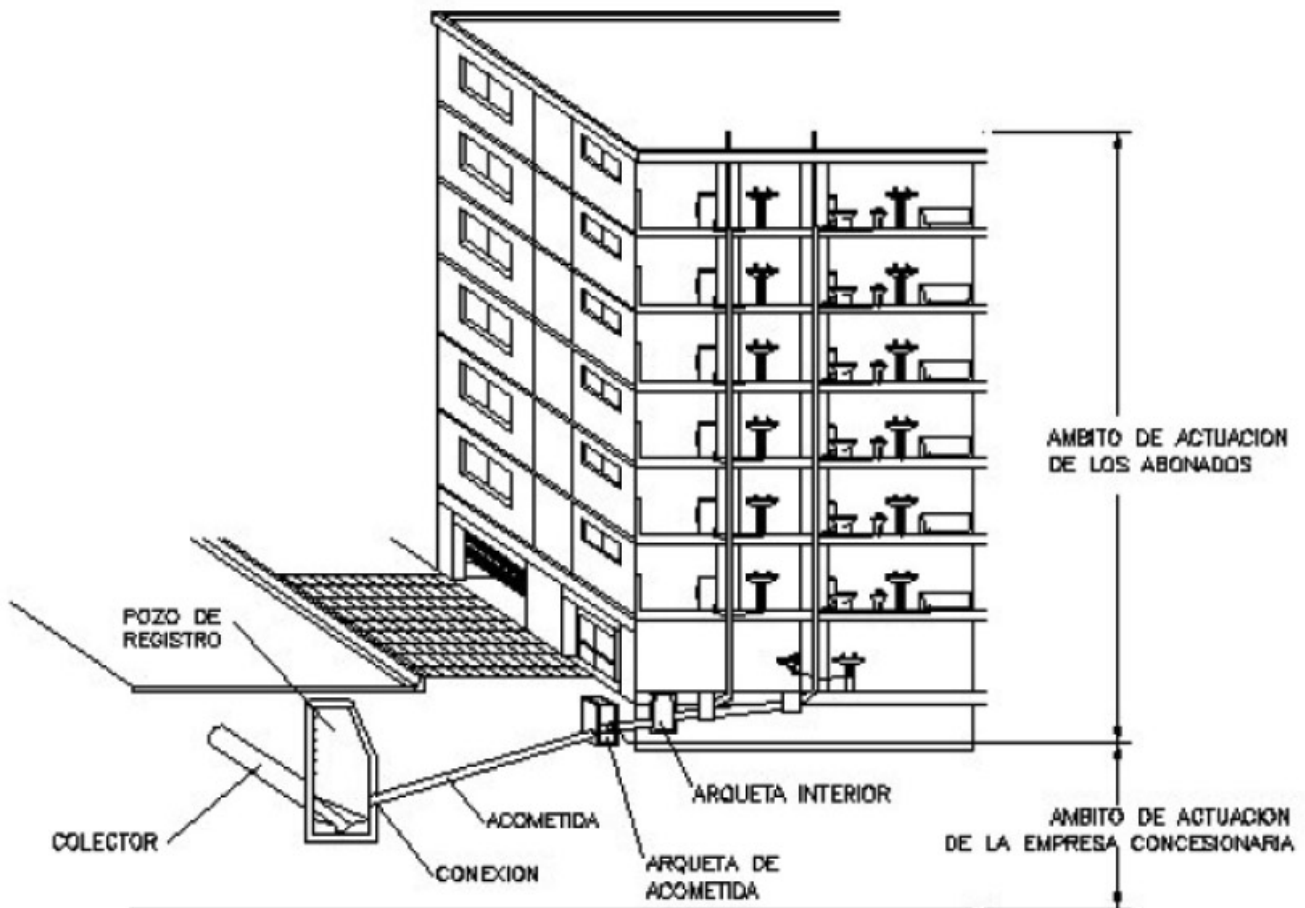


ANEXO IV: AMBITO DE COMPETENCIAS ABASTECIMIENTO



ANEXO V: ESQUEMA ACOMETIDA DE SANEAMIENTO



ANEXO VI: AMBITO DE COMPETENCIAS SANEAMIENTO**ANUNCIO**

Finalizado el plazo de exposición al público del expediente relativo a REGLAMENTO REGULADOR DE LA AGRUPACIÓN LOCAL DE VOLUNTARIOS DE PROTECCIÓN CIVIL DE SAN JUAN DEL PUERTO, aprobado inicialmente en sesión plenaria de fecha 25 de julio de 2013, sin que se haya presentado reclamación alguna contra el mismo, se entiende elevado a definitivo conforme a los acuerdos adoptados por el Pleno de la mencionada sesión.

Cumplimentado el trámite anterior, a continuación se transcribe el texto íntegro del Reglamento, para su publicación y posterior entrada en vigor.

San Juan del Puerto, a 17 de septiembre de 2013.- El Alcalde-Presidente, Fdo.: Juan Carlos Duarte Cañado.

ANEXO**REGLAMENTO INTERNO AGRUPACIÓN LOCAL DE VOLUNTARIOS DE PROTECCIÓN CIVIL DE SAN JUAN DEL PUERTO**

El presente reglamento, por el que actualmente se rigen las Agrupaciones Locales de Protección Civil de Andalucía, se divide en dos partes. En la primera, se recogen los criterios básicos de finalidad, organización y funcionamiento por los que debe guiarse la Agrupación Local de Voluntarios de Protección Civil. En la segunda parte, se ofrece un modelo de Reglamento que, previo acuerdo y aprobación de la Corporación Local, sirve para regular la situación jurídica y administrativa de esta actividad de participación de los ciudadanos en el organigrama de los servicios municipales de Protección Civil.